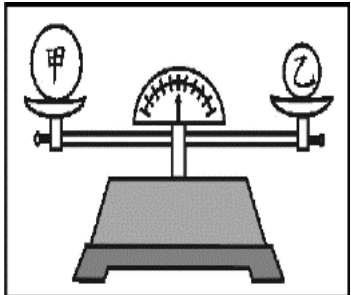


110 年度自學進修國民中小學畢業程度〈含身心障礙國民〉學力鑑定考試

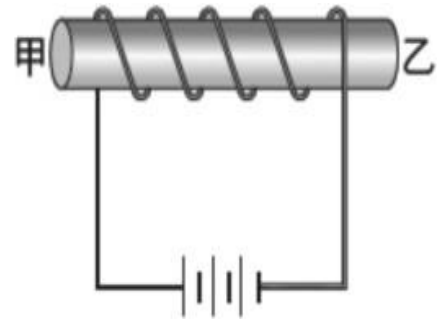
國中級 自然與生活科技 准考證號碼：_____ 姓名：_____

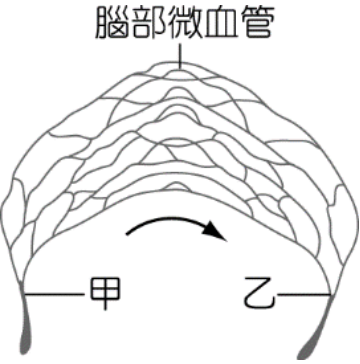
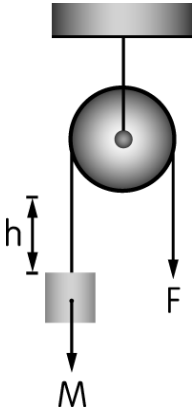
.....彌.....封.....線.....

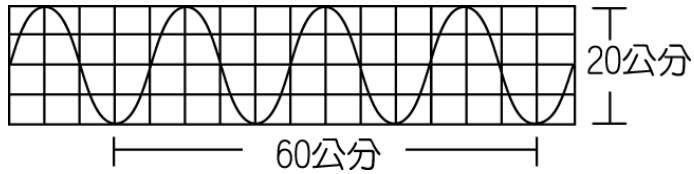
一、選擇題：(每題 2 分，共 100 分)

- () 1. 當人遇到緊急狀況，體內的哪一種腺體分泌激素會增加？
(1)性腺 (2)甲狀腺 (3)腎上腺 (4)副甲狀腺。
- () 2. 拜拜時會燒金紙，常將紙錢散開、對折，其目的為何？
(1)增加與空氣接觸面積 (2)提高紙錢燃點
(3)增多空氣中氧氣濃度 (4)加入催化劑加速燃燒。
- () 3. 二個力平衡的條件不包括何者？
(1)大小相等 (2)產生加速度 (3)方向相反 (4)作用在同一直線上。
- () 4. 東北季風盛行，將寒冷的中國沿岸流吹向南流入臺灣海峽，是哪個季節？
(1)春 (2)夏 (3)秋 (4)冬。
- () 5. 秋冬時，木棉樹的葉片落盡，這個時候木棉樹的養分從何處而來？
(1)莖表皮細胞的光合作用 (2)根、莖在夏天儲存的養分
(3)根部吸收土壤中的養分 (4)植物本身的呼吸作用。
- () 6. 如右圖，甲、乙兩個組織均勻的實心球體置於已歸零的等臂天平左右兩秤盤中，天平兩臂呈現水平，則甲、乙兩球密度何者較大？
(1)甲 (2)乙 (3)兩者相等 (4)無法判斷。
- 
- () 7. 捐血時抽取 A 血管的血，輸血時血液輸入 B 血管，則 A、B 依序分別為：
(1)動脈，靜脈 (2)靜脈，動脈 (3)皆為靜脈 (4)皆為動脈。
- () 8. 實驗設計中，實驗組與對照組只有一項變因不同，其餘變因完全相同，這些相同的變因稱為：
(1)應變變因 (2)操縱變因 (3)控制變因 (4)不變變因。
- () 9. 關於人體的呼吸運動，胸腔內在下列哪一種情形下會產生吸氣的動作？
(1)肋骨上升，橫膈下降 (2)肋骨上升，橫膈上升
(3)肋骨下降，橫膈上升 (4)肋骨下降，橫膈下降。
- () 10. 下列何種生殖方式是有性生殖？
(1)分裂生殖 (2)出芽生殖 (3)斷裂繁殖 (4)哺乳動物受精。
- () 11. 體育課阿香在操場跑了 1 圈 200 公尺，又回到原出發點，請問阿香的位移是？
(1)0 公尺 (2)100 公尺 (3)200 公尺 (4)400 公尺。
- () 12. 下列有關軟流圈的敘述，何者正確？
(1)軟流圈覆蓋在岩石圈之上 (2)距地表約 2900 公里處
(3)地震波波速明顯增快 (4)部分岩石呈現熔融的狀態。
- () 13. 下列物質中，哪一種是天然聚合物？
(1)聚氯乙稀 (2)耐綸 (3)聚酯纖維 (4)蛋白質。
- () 14. 現有一杯 100 毫升的飽和糖水溶液，其底部尚有一些沉澱的糖，若再加入 50 毫升的水則剛好可以將糖完全溶解，則此杯溶液的變化情形，下列敘述何者正確？
(1)糖溶解量增加，濃度不變 (2)糖溶解量不變，濃度增加
(3)糖溶解量及濃度均不變 (4)糖溶解量及濃度均增加。

- () 15.「滿潮」是指潮汐週期中的哪一個階段？
 (1)海水水位由最低點上升至最高點的過程 (2)海水水位降至最低點時
 (3)海水水位升至最高點時 (4)海水水位由最高點下降至最低點的過程。
- () 16.下列哪一行為會降低空氣品質，造成空氣汙染？
 (1)多搭乘大眾公共交通工具 (2)檢舉排放黑煙的汽、機車
 (3)多種植樹木花草 (4)工廠排放廢氣。
- () 17.下列何者是凸透鏡的應用？
 (1)近視眼鏡 (2)老花眼鏡 (3)汽車的後視鏡 (4)汽車的擋風玻璃。
- () 18.線圈中央插入一鐵棒，連接電路，如附圖所示，下列敘述何者正確？
 (1)甲端是 N 極，乙端為 S 極 (2)甲端是 S 極，乙端為 N 極
 (3)甲、乙兩端均為 N 極 (4)甲、乙兩端均為 S 極。
- () 19.環境變化時，有性生殖較無性生殖占優勢，主要原因為何？
 (1)能保存親代優良特徵 (2)能產生較多不同遺傳性狀的子代
 (3)能快速產生子代 (4)能產生大量子代。
- () 20.關於細胞內液胞的敘述，下列何者錯誤？
 (1)動、植物的細胞中均具有 (2)動物細胞中的液胞較小
 (3)在植物細胞中占有很大的比例 (4)可以儲存光合作用所需的色素。
- () 21.使用複式顯微鏡時，如果目標物向右上方離開視野時，應該將載玻片移向何方？
 (1)右上方 (2)右下方 (3)左上方 (4)左下方。
- () 22.關於人體「流汗」的敘述，下列何者正確？
 (1)代表生病，無法維持恆定性 (2)可以減少產熱，降低體溫
 (3)可以增加散熱 (4)和「發抖」的生理功能相同。
- () 23.小腸內壁具有指狀凸起物，稱為絨毛，絨毛的主要功能為何？
 (1)可促進消化液的分泌，協助提高消化效率 (2)增加腸胃的蠕動，加速消化
 (3)增加小腸的吸收面積，以加速吸收養分 (4)將未消化完的食物殘渣形成糞便。
- () 24.阿君在阿里山某一處散步時，發現樹幹樹洞裡住著五色鳥，唱著清脆的聲音。請問這附近是屬於哪一生態系？
 (1)草原生態系 (2)河口生態系 (3)沙漠生態系 (4)森林生態系。
- () 25.下列何者屬於化石？
 (1)冰層中保存完整的長毛象 (2)海邊的貝殼
 (3)石頭上只剩葉脈的樹葉 (4)埋在土裡的雞骨頭。
- () 26.人體中的哪一個構造既能分泌激素，也能分泌消化酵素？
 (1)肝臟 (2)胰臟 (3)腦 (4)腎臟。
- () 27.已知某元素化學性質很活潑，可與水發生反應，且反應後的水溶液呈鹼性，下列關於此元素的敘述何者正確？
 (1)第 1 族，鹼金屬族 (2)第 2 族，鹵素 (3)第 17 族，鹼土金屬族 (4)第 18 族，鈍氣。
- () 28.聲音在下列哪一種介質中傳聲速率最快？
 (1)25°C 的鋼鐵 (2)25°C 的水 (3)25°C 的空氣 (4)15°C 的空氣。



- () 29.小莉買了一包可樂果，包裝上標示「每包含碳水化合物 10 公克」，請問「碳水化合物」是屬於哪一類的養分？
 (1)脂質 (2)維生素 (3)蛋白質 (4)醣類。
- () 30.下圖是人的腦部血管圖。柚子在考試時，腦部細胞的活動量大增，此時哪種物質的濃度在甲血管中高於乙血管？
 (1)廢物 (2)二氧化碳
 (3)葡萄糖 (4)肝糖。
- 
- () 31.已知鈉、銅、鐵對氧活性的大小順序為鈉 > 鐵 > 銅，則下列哪一個氧化物最安定？
 (1)氧化鈉 (2)氧化銅 (3)氧化鐵 (4)三者皆同。
- () 32.若同樣半徑的螺旋中，螺紋愈密，則省力程度如何？
 (1)愈大 (2)愈小 (3)不變 (4)不一定。
- () 33.在下列哪一種溫度時，一定量的水可以溶解最多的硫酸銅？
 (1) 15°C (2) 25°C (3) 40°C (4) 80°C。
- () 34.電流與電壓的單位依序為何？
 (1)伏特；焦耳 (2)伏特；安培 (3)安培；伏特 (4)焦耳；伏特。
- () 35.原子的體積主要由下列何者決定？
 (1)原子核直徑 (2)電子運動的範圍 (3)電子的大小 (4)質量的大小。
- () 36.物質發生變化時產生與原來物質不同的新物質，稱為化學變化，試問下列何者屬於此種變化？
 (1)碘溶於酒精中 (2)小麥磨成麵粉 (3)牛奶變酸 (4)玻璃摔成碎片。
- () 37.進食時，食物中的哪一種成分對血糖的提升最有直接效果？
 (1)澱粉 (2)蛋白質 (3)脂質 (4)維生素。
- () 38.將錫礦中的 SnO_2 與煤焦反應後，可得金屬錫，其反應式為： $\text{SnO}_2 + 2\text{C} \rightarrow \text{Sn} + 2\text{CO}$ ，則此反應的還原劑為何者？
 (1) SnO_2 (2) C (3) Sn (4) CO。
- () 39.取 10 公克純物質甲和 6 公克純物質乙進行反應，其化學反應式為：甲 + 2 乙 → 3 丙 + 丁。反應後乙完全用完，甲剩下 2 公克，生成 5 公克的丙，則此化學反應生成丁多少公克？
 (1) 8 公克 (2) 9 公克 (3) 10 公克 (4) 11 公克。
- () 40.如右圖，阿愷使用細繩及定滑輪，施力 F 將重量 M 的物體以等速度提升 h 的高度。假設沒有阻力與摩擦力，且細繩、定滑輪的質量均可忽略，若阿愷拉下 4 公尺細繩，則物體上升的高度 h 為多少？
 (1) 4 公尺 (2) 2 公尺 (3) 8 公尺 (4) 1 公尺。
- 
- () 41.將質量 300 公克的小石頭，以初速度 6 公尺／秒鉛直上拋，不計空氣阻力，達到最高點的瞬間(此時小球的速度為零)，小球的動能為何？
 (1) 0 焦耳 (2) 1.8 焦耳 (3) 1800 焦耳 (4) 50 焦耳。
- () 42.統計全臺灣的國中學生人數後，男生和女生的比例會接近下列何者？
 (1) 2 : 1 (2) 1 : 2 (3) 1 : 1 (4) 3 : 1。

- () 43.日食發生的原因為月球運行到太陽和地球之間，被月球的影子所遮住的地區才能觀察到日食的現象。則下列哪一個中國節慶有機會看到日食？
 (1)端午節 (2)中秋節 (3)春節 (4)元宵節。
- () 44.右圖為某繩波的波形示意圖，則該波的振幅為何？
 (1) 20 公分 (2) 60 公分
 (3) 30 公分 (4) 10 公分。
- 
- () 45.雷雨、閃電等瞬息萬變的天氣現象，主要是發生在大氣中的哪一層？
 (1)對流層 (2)平流層 (3)中氣層 (4)增溫層。
- () 46.下列何者不屬於地球上水的三態循環之主要過程？
 (1)降水 (2)蒸發 (3)凝結 (4)昇華。
- () 47.已知向上為北方，則冬季時，臺灣地區盛行何種風向的季風？
 (1) ↘ (2) ↙ (3) ↗ (4) ↖。
- () 48.屏東林邊地區地層下陷的主要原因為何？
 (1)梅雨季帶來豪雨 (2)久旱不雨土壤龜裂 (3)強烈地震 (4)超抽地下水。
- () 49.有關天體有亮光的敘述，下列何者正確？
 (1)星球都能自行發光
 (2)行星能自行發光，恆星及衛星則無法自行發光
 (3)恆星能自行發光，行星及衛星則無法自行發光
 (4)恆星、行星及衛星都無法自行發光。
- () 50.電動機轉動的快慢決定於下列哪些變因？
 (甲)線圈上的圈數；(乙)通入電流的強度；(丙)磁場的強度。
 (1)甲乙 (2)甲乙丙 (3)甲丙 (4)乙丙。