

2026

第四屆 昀儒明日之星 蝴蝶盃

BUTTERFLY 

全國桌球錦標賽

2026年5月9日·10日·11日·12日·13日·14日

比賽地點：宜蘭運動公園體育館一樓（宜蘭縣宜蘭市中山路一段755號）

秩序冊

目錄

■ 競賽規程	1
■ 大會工作組織及裁判名單	5
■ 參賽選手名單	6

時間表

■ 賽程總表	28
■ 國小一年級男童組賽程	30
■ 國小一年級女童組賽程	32
■ 國小二年級男童組賽程	34
■ 國小二年級女童組賽程	36
■ 國小三年級男童組賽程	38
■ 國小三年級女童組賽程	42
■ 國小四年級男童組賽程	46
■ 國小四年級女童組賽程	55
■ 國小五年級男童組賽程	60
■ 國小五年級女童組賽程	69
■ 國小六年級男童組賽程	74
■ 國小六年級女童組賽程	83

2026 第四屆昀儒明日之星蝴蝶盃 全國桌球錦標賽競賽規程

- 一、宗旨：林昀儒選手為提倡正當娛樂，推展桌球運動，提昇桌球技術，發展優秀選手為桌壇明日之星，特舉辦本比賽。
- 二、指導單位：運動部全民運動署、宜蘭縣政府、宜蘭縣議會、宜蘭市公所、中華民國桌球協會、宜蘭縣體育會。
- 三、主辦單位：宜蘭縣運動產業發展協會。
- 四、承辦單位：蘭城體育活力工作室。
- 五、協辦單位：日本株式會社タマス（蝴蝶牌）、宜蘭桌球訓練中心、宜蘭縣體育會桌球委員會、國立宜蘭大學。
- 六、贊助單位：
 - (一)、金元福包裝企業股份有限公司
 - (二)、台灣大哥大股份有限公司
 - (三)、茵寶貝博物館
 - (四)、台灣中油股份有限公司
 - (五)、金車股份有限公司
 - (六)、財團法人林燈文教公益基金會
 - (七)、財團法人中興保全文教基金會
 - (八)、財團法人宜蘭縣林孝信文化基金會
 - (九)、合作金庫商業銀行
 - (十)、財團法人宏道運動發展基金會
 - (十一)、長榮航空
 - (十二)、南方莊園渡假飯店
 - (十三)、凱渡廣場酒店
 - (十四)、大倉久和大飯店
- 七、聯絡管道：賴總幹事 0928-081622。
- 八、比賽日期：2026 年 5 月 9、10、11、12、13、14 日〈共計 6 天〉。
 - (一)、5 月 9 日（六）：四年級男童個人單打
 - (二)、5 月 10 日（日）：五年級男童個人單打
 - (三)、5 月 11 日（一）：六年級男童個人單打
 - (四)、5 月 12 日（二）：五年級女童、六年級女童個人單打
 - (五)、5 月 13 日（三）：三年級男童、四年級女童個人單打
 - (六)、5 月 14 日（四）：一年級男童、一年級女童、
二年級男童、二年級女童、三年級女童個人單打
- 九、比賽地點：宜蘭運動公園體育館一樓（宜蘭縣宜蘭市中山路一段 755 號）
- 十、比賽辦法：
 - (一)、一年級至六年級男/女童組，低年級可報高年級組，【每人限報一組】。
 - (二)、單打賽預賽採分組循環賽制，每組取兩名晉級決賽，決賽採單淘汰賽制。
 - (三)、預賽：採三人一組循環賽（不足三人組別彈性調整），分組取前 2 名晉級，五局三勝制。
 - (四)、決賽：各組決賽皆採單淘汰制，五局三勝制。

十一、 參賽資格（每組限額，依報名順序錄取，額滿為止）：

（一）、一年級男童（限 24 人）/女童（限 24 人）個人單打：

限 2018 年(民國 107 年)9 月 1 日【含】以後出生者，則符合資格參加。

（二）、二年級男童（限 24 人）/女童（限 24 人）個人單打：

限 2017 年(民國 106 年)9 月 1 日【含】以後出生者，則符合資格參加。

（三）、三年級男童（限 72 人）/女童（限 72 人）個人單打：

限 2016 年(民國 105 年)9 月 1 日【含】以後出生者，則符合資格參加。

（四）、四年級男童（限 192 人）/女童（限 96 人）個人單打：

限 2015 年(民國 104 年)9 月 1 日【含】以後出生者，則符合資格參加。

（五）、五年級男童（限 192 人）/女童（限 96 人）個人單打：

限 2014 年(民國 103 年)9 月 1 日【含】以後出生者，則符合資格參加。

（六）、六年級男童（限 192 人）/女童（限 96 人）個人單打：

限 2013 年(民國 102 年)9 月 1 日【含】以後出生者，則符合資格參加。

十二、 比賽規則：採用中華民國桌球協會審訂公佈之最新桌球規則。

十三、 比賽器材：採用 Butterfly 比賽用球、Butterfly 球檯。

十四、 報名辦法：

（一）、**第一階段** → **優秀及國際選手報名**：(皆採網路報名)

1. 報名日期：**【2026 年 1 月 19 日上午 10 點~1 月 21 日中午 12 點止】**

(1). **優秀選手**：2025 第三屆昀儒明日之星蝴蝶盃全國桌球錦標賽-各組前八名選手。

(2). **國際選手**：非本國國籍者，皆適用(名額限各組 1/3，以收件順序為準，額滿即止)。

（二）、**第二階段** → **一般選手報名**：(皆採網路報名)

1. 報名日期：**【2026 年 1 月 26 日上午 10 點~2 月 13 日中午 12 點止】**

（三）、報名流程與條款

1. 確認報名資料送出：確認報名資料已送出，並確認取得序號。

2. 匯款與繳費資訊上傳：資料送出後 3 天內(含例假日) 完成匯款，並「回傳繳款訊息」。

3. 備註條款：

(1). 未於 3 天內匯款者，將視同放棄報名，名額自動釋出，恕不異議。

(2). 若報錯階段或組別，恕不予保留席位亦不得更換人員報名，名額自動釋出，恕不異議。

(3). 先匯款未送出報名資料者，亦視同未報名，名額不予保留，恕不異議。

(4). 非正式管道（如臉書、簡訊、電話等） 提出的報名恕不受理。

(5). 僅以學校單位或個人報名身分參賽，其餘統一視為個人報名，恕不異議。

十五、 公告參賽名單：**2026 年 2 月 23 日至 2 月 25 日**，公告於【蘭城體育活力-LanCity Sports】官方臉書，如報名資料有誤，請於公告時程內提出申請，逾期不予受理。

十六、 抽籤日期：**2026 年 3 月 2 日下午 2 點整**，在仁澤桌球學苑（臺北市南港區研究院路二段 61 巷 15 號 B1）由主辦方代為抽籤，抽籤過程全程錄影，賽程及相關資訊將於當日公告於【蘭城體育活力-LanCity Sports】官方臉書。

十七、報名網址：統一採網路報名，如下所示

階段別	第一階段 → 優秀及國際選手報名 2026年1月19日上午10點起 2026年1月21日中午12點止	第二階段 → 一般選手報名 2026年1月26日上午10點起 2026年2月13日中午12點止
QR碼		
網址	https://www.beclass.com/rid=30525116965aefdeea12	
備註	若有報名相關問題，請洽【蘭城體育活力-LanCity Sports】官方臉書： https://www.facebook.com/share/19gn2fJ6UY/	

十八、報名費用：

銀行名稱：	中華郵政 (700)	
存簿帳號：	局號(含檢號)	帳號(含檢號)
	0111152	0123561
報名費用：	新台幣 <u>500</u> 元整 (報名完成後不予退費或更換人員出賽)	
備註：	資料送出後 3 天內(含例假日) 完成匯款，並「回傳繳款訊息」，並於上傳匯款圖片(備註組別、姓名)。	

十九、獎勵辦法-獎金：

組別	冠軍	亞軍	季軍	季軍	小計
一年級男童個人單打	3,000 元	1,500 元	800 元	800 元	6,100 元
一年級女童個人單打	3,000 元	1,500 元	800 元	800 元	6,100 元
二年級男童個人單打	3,000 元	1,500 元	800 元	800 元	6,100 元
二年級女童個人單打	3,000 元	1,500 元	800 元	800 元	6,100 元
三年級男童個人單打	3,000 元	1,500 元	800 元	800 元	6,100 元
三年級女童個人單打	3,000 元	1,500 元	800 元	800 元	6,100 元
四年級男童個人單打	3,000 元	1,500 元	800 元	800 元	6,100 元
四年級女童個人單打	3,000 元	1,500 元	800 元	800 元	6,100 元
五年級男童個人單打	3,000 元	1,500 元	800 元	800 元	6,100 元
五年級女童個人單打	3,000 元	1,500 元	800 元	800 元	6,100 元
六年級男童個人單打	3,000 元	1,500 元	800 元	800 元	6,100 元
六年級女童個人單打	3,000 元	1,500 元	800 元	800 元	6,100 元
總獎金	73,200 元 〈依國家稅法規定，競技競賽機會中獎獎金或給與按給付全額扣取百分之十〉				

二十、獎勵辦法-獎品與額外獎勵：

名次	獎品與額外獎勵
冠軍	1. 個人獎盃一座、獎狀一紙 2. <u>Butterfly 林昀儒 SUPER ZLC 球拍一支</u> 3. 個人單打冠軍可至 <u>林昀儒訓練中心觀摩及接受團隊指導</u> （共計 4 小時） 4. 菌寶貝益生菌禮盒一組
亞軍	1. 個人獎盃一座、獎狀一紙 2. <u>Butterfly 後背包一個+鞋袋一個</u> 3. 菌寶貝益生菌禮盒一組
並列第三	1. 個人獎盃一座、獎狀一紙（3~4 名） 2. <u>Butterfly 球拍套一個</u> 3. 菌寶貝益生菌禮盒一組
並列第五	1. 獎狀一紙（5~8 名） 2. 菌寶貝益生菌禮盒一組
所有參賽者 紀念品	1. 個人參加禮一份 2. 2026 林昀儒設計款運動毛巾一條 3. 林昀儒 x 菌寶貝博物館 聯名款商品一入

二十一、比賽細則：

- (一) 本次比賽日期為 2026 年 5 月 9 日至 14 日，共計 6 天，各組比賽時間詳賽程時間表，請參加比賽人員提早 60 分鐘報到以便安排出賽；超過時間十分鐘未到場者以棄權論。
- (二) 各參賽選手請攜帶在學證明文件，如遇資格抗議，當場提不出任何一項證明者，視同資格不符，取消其比賽資格，比賽成績不予計算，爾後不得再出場參加任何一場比賽。
- (三) 因賽程緊湊，賽程以比賽當天大會播報為準，各球隊請勿自行離開球場。
- (四) 比賽選手經大會廣播 3 次未到者以棄權論。
- (五) 比賽當天如遇天災或不可抗力因素時。則比賽日期順延或停辦（於粉絲專頁公告通知）。
- (六) 本競賽規程如有未盡事宜，得由主辦單位於比賽現場宣布規定之。
- (七) 比賽暫定 6 天，視報名情況安排比賽時間，比賽時間以大會公布為準。

二十二、申訴：

- (一) 比賽中之爭議如規則上有明文規定，應當場提出，以裁判員判決為終決。
- (二) 球員資格之抗議必須在比賽結束前提出，否則不予受理。
- (三) 合法之申訴，應於該場比賽結束 30 分鐘內，以書面由領隊或教練簽章，並繳交新台幣 3000 元保證金，向大會審判委員會提出，由審判委員會裁決，若申訴成立，退回保證金，不成立沒收保證金充當大會經費。
- (四) 申訴以大會審判委員會之判決為終。

二十三、本競賽經中華民國桌球協會 115 年 1 月 14 日中桌協字第 1150000025 號函核准辦理。

二十四、賽程最新動態一律以【蘭城體育活力-LanCity Sports】官方臉書公告為主!!

連結網址：<https://www.facebook.com/share/19gn2fJ6UY/>。

2026第四屆昀儒明日之星蝴蝶盃全國桌球錦標賽大會組織及裁判名單

榮 譽 會 長	林茂盛							
大 會 會 長	陳貴玲							
大 會 顧 問	張勝德							
大 會 總 幹 事	賴立恩							
大 會 副 總 幹 事	林傳智							
行 政 組	林侑潔							
總 務 組	賴立恩							
場 地 組	林鴻宇							
審判委員召集人	蔡國欽							
審 判 委 員	劉家妤	林夢龍	林頂立					
裁 判 長	米湘萍							
副 裁 判 長	洪明餘	張志安						
賽 務 經 理	郭慶春							
賽 事 經 理	吳志清							
競 賽 組	賴惠如	余信義	梁孝彰	林姍瑋				
紀 錄 組	徐益德	李啓景	王美琪	鍾雯霖				
裁 判	李汪茂	黃素月	梁梁成	杜鈴玉	郭方鈞	王信仁	石秋燕	
	陳秀汾	張河源	洪來福	林文金	蔡耀南	黃啟祥	楊裕民	
	林良成	吳麗禎	林志育	陳國財	王金德	楊耿禹	李憲宗	
	金則祥	莊振德	張玉湖	廖運鉅	林美吟	楊 奢	陳宇量	
	李麗美	林憶歆	林維明	蔡詳文	林全聖	李唯慈	陳勵雲	
	許清益	王添德	溫永丁	劉有為				

2026第四屆昀儒明日之星蝴蝶盃全國桌球錦標賽參賽選手名單

- 1 日本岡山縣
三年級男童 相原志綸
- 2 金門縣西口國小
三年級男童 林橋宸
四年級男童 林廷威
五年級男童 洪柏歲
五年級女童 林娉琨
- 3 金門縣金湖國小
六年級女童 蔡羽竹
- 4 金門縣金鼎國小
一年級男童 林謙
二年級男童 王鏡瑞
三年級男童 王靖元
五年級男童 洪苡睿
三年級女童 翁苡甯
四年級女童 林穎 翁宥薰 蔡羽喬
五年級女童 李昀錚
六年級女童 洪芷彤 洪苡芯
- 5 金門縣個人報名
六年級女童 陳俊蓓
- 6 澎湖縣文澳國小
三年級女童 何枋蓉
- 7 基隆市碇內國小
四年級女童 朱羽雯 梁芸甄
五年級女童 陳羽薰
- 8 基隆市深美國小
二年級女童 陳霽禧
- 9 基隆市個人報名
六年級女童 顏雲妃

10 基隆市尚仁國小

二年級男童 蕭子鈞
四年級男童 蕭君祐
三年級女童 梁樂兒
五年級女童 黃敬媗

11 臺北市三玉國小

四年級男童 吳若宇 徐楷翔
五年級女童 卓君芮
六年級女童 侯語恩 黃宥榛

12 臺北市新民國小

一年級男童 吳泰宇

13 臺北市士東國小

一年級男童 郭仲堯 簡語辰
三年級男童 張元杰 許立軒 楊純宇 趙乾翔
四年級男童 王禹穆 吳諺寬 陳治帆 簡于翔
五年級男童 施芃翊 張元翰 趙乾成 簡轍
六年級男童 朱樞桁 李國輔
三年級女童 林均種 柳嵐心 張芷橙 陳思穎 陳萱庭 簡悅
四年級女童 吳艾霓 呂紹菲 葉千逸 廖昀顯 謝一菲
五年級女童 何語恩 莊于萱 陳思璇
六年級女童 莊采綺 曾丞希 黃丞儀

14 臺北市成德國小

六年級男童 陳禹歲
六年級女童 李孟捷

15 臺北市金華國小

六年級男童 陳麒恩

16 臺北市西湖國小

六年級男童 黃楷嘉

17 臺北市天母國小

一年級女童 盧柏菲

18 臺北市百齡國小

二年級男童 陳奕翔
四年級男童 李知昱 徐寓凱 莊皓歲 陳禹衡
六年級男童 郭宸睿 陳泓睿

19 臺北市內湖國小

三年級男童 游承諺
四年級男童 劉子睿
五年級男童 吳翊呈 洪立昇 陳昀翔 陳煜翔
六年級男童 吳祈恩
五年級女童 桑樂婕

20 臺北市仁愛國小

三年級男童 李律陞 洪靖翔
四年級男童 余逸飛 查子謙 劉柏樟 劉庭碩 蔡叡震
五年級男童 王韻錡 汪子欽 周凡舜 陳泓暘 陳柏鈞 陳煜凱 鄒子閔 劉荃斌
六年級男童 江浩宇 余亮廷 吳昊軒 徐立恆 張恩祈 陳冠諺 陳奕安
二年級女童 查心玥 劉亞忻
三年級女童 汪思妍 陳奕璇 陳禹希 曾睿彤 蔡佳彤 鄭蕙瑄
四年級女童 尤舒玥 朱芳穎 林宥安 趙晨曦
五年級女童 李捷瑜 林琪真 張宸菲 張聲恩 陳乙葳 曾睿彤 黃晨芮 劉芝妘
六年級女童 王挺瑜 何艾琳 李姿嫻 陳一心 黃知悠 謝彤羽

21 臺北市文昌國小

四年級男童 陳杰樂
五年級男童 張睿珉
六年級男童 葉士誠
六年級女童 賴亭熹

22 臺北市北市大附小

五年級男童 曾昱惟
六年級男童 林楷為 洪正寰 馬麓宸 蕭常璽
一年級女童 林昕辰
二年級女童 于佳榕 匡亮蓉
三年級女童 林瑀晨 洪于曉 許又鈴
四年級女童 李姁倩 陳佳璐 顏妍暉 關庭安
五年級女童 劉亭好 蔡理安 顏妍真

23 臺北市新生國小

五年級男童 張智堯

24 臺北市和平實小

五年級男童 陳艾倫

25 臺北市立農國小

六年級女童 游侑臻

26 臺北市吉林國小

一年級男童	房衍成	曾柏誠	賴士東					
二年級男童	賴俊輔							
四年級男童	成璟馥							
五年級男童	李卓桓	徐啟勝	嚴珩峰					
六年級男童	江宸鋒	吳彥樺	陳威寶	趙敏鎬				
一年級女童	成蓓臻							
三年級女童	嚴詠亮							
四年級女童	林芝均							
五年級女童	劉佩瑀							
六年級女童	吳俞霏	柯喬恩						

27 臺北市民權國小

二年級男童	何昱頡	鄧又愷						
三年級男童	加山盛椰	洪曜						
四年級男童	徐豪伸	許向維	蔡宜達					
五年級男童	王振宇	何御楷	李邦立	徐晨洋	陳彥廷	黃科睿	楊詠名	葉柏岑
	熊允仁	鍾苡廉	羅梓晨					
六年級男童	周弦謫	林廷學	林定珏	林敬曦	郭祐寧	游博愷	樂宥呈	黃尚緯
一年級女童	林沐岑	黃翎緬						
二年級女童	徐靖衡	葉芮羽						
三年級女童	羅梓榕							
四年級女童	林雨澄	林書妍	邱淪喬	徐敬橙	葉品玟			
五年級女童	何昀芸	林佳萱	曾策昕					
六年級女童	莊承頤							

28 臺北市石牌國小

四年級男童	林映辰	邱凡熙	邱楚鈞	施文嘉	陳泓宇	陳竑宇	蘇品謙
五年級男童	李燁樅	周昊漳	洪瑞懋	陳禹睿	游開佐	潘仲達	
六年級男童	張恩榮	蕭晨亦					
三年級女童	何宥臻	林之予	洪巧瞳	陳亮竹	曾大員		
四年級女童	施婷允	張筑珺	鍾依艾				
五年級女童	何暄玟	黃千芮					
六年級女童	陳品禎	黃琬真					

29 臺北市幸安國小

四年級男童	黃彥博						
五年級男童	黃麒元	楊禮亘					

30 臺北市長春國小

四年級男童	莊其叡						
五年級男童	顏聰宇						

31 臺北市光復國小

一年級男童	陳品碩								
四年級男童	劉昊穎								
五年級男童	李弦儒	李晨昊	范允皓	陳品亦	傅子恆	黃筵杰			
六年級男童	張紘睿	陳楷勛	劉建忻	顏于哲	顏于翔	吳叡承	許宸恩		
一年級女童	王芷柔								
四年級女童	林湘頤	張倜綾	張語恩	莊凡萱	陳品菡	陳品蓉	傅子芩	詹絜甯	
五年級女童	李伊謹	陳佑軒	陳昭瑜	詹若希	蔡昀真	嚴晨予	林楷菲		
六年級女童	李采兒	李禹靚	洪睿彤	張紫縈	陳姿羽				

32 臺北市明湖國小

一年級男童	陳逸騰	黃禹睿							
三年級男童	張鈞磊	陳奕安	詹庭鈞						
四年級男童	張栩僑	陳品勳	趙東一	潘耀陽	羅柏麟				
五年級男童	李杰昇	張禾亞	許方騰	許哲熙	黃品博	鄭羽辰			
六年級男童	張詠棠	黃品碩	黃道佑						
四年級女童	黃子芯								
五年級女童	王盈月	朱苡蕎	陳苑縈	鄭安捷					

33 臺北市東門國小

三年級男童 曹允澤

34 臺北市明德國小

四年級女童 陳禹齊
六年級女童 莊善雅

35 臺北市東園國小

六年級男童 曾臆祐
六年級女童 吳亞璇 蔡芮琪

36 臺北市東湖國小

三年級男童	林禹玄	陳昱安	陳霆勳		
五年級男童	尤紹華				
六年級男童	尤紹誠	潘昱愷	豐生		
二年級女童	朱苡棠	郭子歆	曾歆然		
三年級女童	沈新圓				
四年級女童	林俞萱	潘星彤			

37 臺北市建安國小

五年級男童 熊允在

38 臺北市兩農國小

四年級男童 馮右勻 塩田康 簡孝瑞 魏釋晏
五年級男童 陳建均
四年級女童 王晴璐
五年級女童 張云菲 張睿儀 藍楷甯
六年級女童 吳宜霏 周欣橙 周書妍

39 臺北市政大實小

三年級男童 卓宇捷
四年級男童 莊翊愷 劉弈佑
五年級男童 卓宸鋒 唐睿謙 曾晨
六年級男童 林余叡 班仁頡 莊翊恩 楊詠新

40 臺北市福林國小

六年級男童 陳宥宸

41 臺北市新和國小

三年級男童 洪堉程
五年級男童 仇禹皓 石益璋 李應誠 劉宣楷 蔡秉宏
四年級女童 邱筠絜 陳品霓 蔡宜靜

42 臺北市靜心國小

六年級男童 陳楷諺

43 臺北市福星國小

五年級男童 卓楷恩 梅瑛軒

44 臺北市劍潭國小

六年級男童 林敬軒

45 臺北市興隆國小

三年級男童 簡升睿
四年級男童 吳義堯
六年級男童 廖品澄

46 臺北市龍安國小

三年級男童 何德桓 邵亮惟
四年級男童 林侑勳 程琰祐
六年級男童 吳風樵 黃亞頡 薛皓軒 謝項守

47 臺北市濱江國小

五年級男童 歐彧凡

48 臺北市麗山國小

二年級男童	劉秣						
三年級男童	李彥漢	熊惟樂	樂平御				
四年級男童	吳培綸	李明錯	李奕辰	張予齊	張作安	廖王碩	
五年級男童	王煥鈞	房作軒	林文皓	洪士杭	許儒傑	陳宥嘉	黃牧謙
六年級男童	吳宇喆	李泳群	邱浩瑄				
二年級女童	林采言	施雅棠					
三年級女童	杜芸安	洪敏熙	許曦文	溫紹岑	蘇采蓉	蘇筠蓉	
四年級女童	翁蔚恬	張芸綺					
五年級女童	王妍均	張歆妮	許玄竺	黃歆童	葉思雅	藍晨允	
六年級女童	葉宸霏						

49 臺北市麗湖國小

三年級男童	方昱閔	王子霆					
四年級男童	黃奕閔						

50 臺北市永安國小

四年級男童	徐岳和	薛予熙					
五年級男童	謝博宇						
六年級男童	林言樂	林奕騰	張慕凡	梁鼎新	陳柏叡		
三年級女童	陳佩霓						
四年級女童	林塘芯						
五年級女童	林品沂						
六年級女童	林品歆	紀思羽	葉庭安	葉庭好	劉淳伊		

51 新北市文聖國小

五年級男童	吳秉恩	姜宇駿	游曜齊				
四年級女童	陳芃芸						

52 臺北市個人報名

一年級男童	王彥傑	李邦碩					
三年級男童	李秉軒	陳葦謙					
四年級男童	江守訢	呂宥樂	黃皓廷	黃曉冬			
五年級男童	查全羿	康芄豪	陳學含				
六年級男童	曾華在	蕭宇弘					
四年級女童	陳以琴	潘宜易					
六年級女童	林榆晴						

53 新北市正義國小

一年級女童	蔡昀恩						
四年級女童	蔡昀芝						

54 新北市中港國小

五年級男童 古尚青 張栩茗
二年級女童 黃愉晏
三年級女童 張煦霓
四年級女童 黃筱媛
五年級女童 廖苡晴
六年級女童 李昱廷

55 新北市中信國小

四年級男童 林琺呈 林軒宇 陳沅穎 陳昇諺 賴杰陞
六年級男童 江尚捷 杜宸寬 林軒邑 許祉濟 黃允樂 鄭丞恩 鄭鉅浩
二年級女童 陳欣雯
四年級女童 吳恩媛 陳郁萍
六年級女童 王羿絜 李若熙 黃星語

56 新北市永和國小

三年級女童 林芮靚
六年級男童 歐書廷

57 新北市埔墘國小

四年級男童 廖宥橙
五年級男童 蕭睿穎 蕭鎧承 鍾丞鈞
三年級女童 李泱璇

58 新北市中正國小

四年級男童 丘庭櫟
五年級男童 王耀泓 洪翊展 鄭杰麟 譚鍾碩
六年級男童 汪軒聿

59 新北市集美國小

六年級男童 張宸薰

60 新北市忠義國小

三年級男童 邱昊
四年級男童 吳晉紘 李奕辰 李宥熹 邱竑元 陳秉逸
五年級男童 林佑臣 許博誠 魏廷睿
六年級男童 陳柏佑
四年級女童 曾馨 謝侑縈

61 新北市昌平國小

四年級男童	李秉軒	張允碩	蔡傑穎	
五年級男童	王上睿			
六年級男童	吳東翰	吳晨熙	黃麒豪	楊允皓
四年級女童	楊硯曉	盧宥綦		
五年級女童	陳宥臻			

62 新北市明志國小

一年級男童	張宸瑋			
四年級男童	張宸愷	莊承儒	蕭翊誠	
五年級男童	何政峰	陳運誠	曾琰程	
六年級男童	林鼎翔	施竣騰	張宸綱	楊鈞翔
二年級女童	許子吟	陳容茜		
六年級女童	林宥希			

63 新北市板橋國小

三年級男童	洪皓鉞	曾雋平						
四年級男童	王梓安	張登翔	梁宥翔	許明智	劉柏言			
五年級男童	戎鵬云	周少杰	林堉森	林宸安	邱宥誠	洪楷傑	莊洵翔	許睿宸
	黃昱愷	蘇煜恩						
六年級男童	劉栩廷							
三年級女童	朱承欣	柯沂孜	張珈熏					

64 新北市信義國小

四年級男童	黃碩安				
五年級男童	王昀祚	吳彥楓	林宥凱	洪郁傑	黃麒安
二年級女童	林芯睿				
三年級女童	李曼嘉	連昀茨			
四年級女童	王昀晏				

65 新北市後埔國小

四年級男童	林昱丞	楊立丞	劉展璋		
五年級男童	王皓樂	董力允			
六年級男童	吳東炫	李哲銓	簡維辰		
四年級女童	簡均晏				
五年級女童	江宥螢	謝承好			
六年級女童	林書薇	游靖涓	黃紫芯	戴言綦	謝承希

66 新北市修德國小

六年級男童	吳鑛祐	林桓瑞
-------	-----	-----

67 新北市厚德國小

四年級男童	王佖鈞	許峻華	陳奕嘉	黃御捷	楊詠竣	魏子棣
五年級男童	姜瀚斑	劉曜宇				
六年級男童	林凡軒	張益維				
二年級男童	王靜倪	林芊汝				
三年級女童	王宥霓	洪語彤	戴琦綦	簡坪軒		
四年級女童	簡瑀荷					
六年級女童	李若縵	郭相儀	彭苡芮	彭苡玆	黃筠婷	楊苡婷

68 新北市碧華國小

六年級男童	李品亨	黃靖霖	楊淞雅
-------	-----	-----	-----

69 新北市復興國小

三年級男童	余澄穎				
四年級男童	丁柏睿	吳旭海	林竑均	林家樂	
五年級男童	王麒民	許桀綸			
六年級男童	江力恩	余劼陽	林竑名	陳柏霖	劉祐嘉
二年級女童	丁宸萱				
三年級女童	劉祐安				

70 新北市秀朗國小

五年級男童	劉宥廷
六年級男童	張益榮

71 新北市莒光國小

五年級男童	莊騏華
三年級女童	范芷妍
五年級女童	蔡華暄

72 新北市新埔國小

三年級男童	王家尉
五年級男童	楊淮任

73 新北市新莊國小

五年級男童	陳俊翰	陳宥睿	陳柏彰	鄭宗祈
六年級男童	陳昱翰			

74 新北市網溪國小

三年級男童	廖品皓				
四年級男童	王帝捷	陳品豪			
六年級男童	朱孝天	林其昀	林琮諺	許宸一	劉辰翊
三年級女童	蔡子靖				蘇彥融

75 新北市新興國小

一年級男童	鐘以恆			
二年級男童	鐘以丞			
三年級男童	施滄筌	蔡昀羲		
四年級男童	吳旭埕	黃鼎倫		
五年級男童	曾翔誼	蔡承序		
六年級男童	林柏君	林顯名	連翌辰	
一年級女童	朱芷伶	蔡允婕		
三年級女童	蔡昀希			
四年級女童	陳多加			
五年級女童	張子婕	謝欣彤	魏好珊	
六年級女童	林思靖	陳微欣	黃詠婕	盧星辰

76 新北市永平國小

三年級男童	邱秉豐			
五年級男童	侯緒宥	張維承		

77 新北市樂利國小

四年級男童	林奕霆	陳宥綸		
六年級男童	陳裕翔			
三年級女童	林又晴			
四年級女童	李佳玳			

78 新北市龍埔國小

四年級男童	高丞佑	莊凱騰	廖亦鈞	劉弘森	羅品定
四年級女童	吳妍樂	李孟澂	莊英琦	陳夏菱	

79 新北市鄧公國小

一年級男童	張維恩			
三年級男童	吳宥豎	梁永勳		
四年級男童	紀伯宏			
五年級男童	王云謙	蔡杭融	穆道寬	
六年級男童	丁尹茗			
一年級女童	江芯寧	蔡昀棠	蔡昀樺	
三年級女童	李韋佳	莊詠錡		
四年級女童	危茜蓉	范可潔		
五年級女童	吳宣樺	陳姿綾	謝蕙鎰	

80 新北市蘆洲國小

六年級男童	馬仲人	張恩綸	陳言丞	
二年級女童	鄭筠親			
五年級女童	吳侑芸	孫詩雲	莊馥瑜	陶昌琳

81 新北市民安國小

三年級男童 廖唯宸
三年級女童 梁宇晴
六年級女童 陳蔓青 曾鈺雯

82 新北市興南國小

二年級男童 黃軒凱
三年級男童 馮呂勝
四年級男童 宋霽家 謝忻浩 龔宥嘉
六年級男童 游傑凱 馮楊凱 謝佑謙
一年級女童 余宥臻 許宥芹 謝依珊
三年級女童 游宛蓁

83 新北市麗林國小

一年級男童 姚品睿
三年級男童 張瑞宸 張瑞軒
四年級男童 張藤翔 陳廷家 蔡秉峻
五年級男童 張愷言
六年級男童 許立程 黃偉宸
四年級女童 陳可青
五年級女童 曾可彤 詹依恩

84 新北市個人報名

四年級男童 吳若帆 洪祺昊
五年級男童 陳信安 楊東勸 蕭宏諺
六年級男童 張允睿 許庭維 陳星佑 羅為謙
四年級女童 楊芷安
五年級女童 杜芷蘋
六年級女童 廖怡華

85 桃園市新街國小

三年級男童 吳禹賢
四年級男童 莊侑勳
五年級男童 徐尚圻
六年級男童 莊呈方
三年級女童 黃子玳

86 桃園市大有國小

六年級男童 曾子恩
五年級女童 陳芊諭

87 桃園市大業國小

四年級男童	林裕宸				
六年級男童	陳彥瑞	童浩瑋			
三年級女童	巫書妍	巫書涵			
四年級女童	李昀萱				
五年級女童	王律甯				
六年級女童	何予惠	李品靚	周品忻	張可葳	

88 桃園市中山國小

二年級男童	傅喆昱	賴知謙			
三年級男童	邱兆玄	陳昱濤			
四年級男童	吳宇笙	吳奕勳	孫紹恩	傅梓軒	
六年級男童	魏縉利				
二年級女童	郭羽樂				
三年級女童	吳宣萱				

89 桃園市元生國小

四年級男童	朱頤恩	葉茗宇			
五年級男童	林恩碩	黃子恒			
六年級男童	林軒宇	林軒安	賴冠霖		

90 桃園市中埔國小

三年級男童	陳柏綸				
六年級男童	吳少廷	陳季桓			
二年級女童	謝惠宇				
四年級女童	李亞庭	李盈萱	陳宣羽	黃子芹	

91 桃園市林森國小

三年級男童	許心洋				
四年級男童	周向新	周栩禾	莊子威	鄭喆睿	羅子翔
五年級男童	周向岳	胡凱翔	張允騰	陳羿廷	
六年級男童	烏星宥	謝明宇			
四年級女童	杜晴萱				

92 桃園市錦興國小

三年級男童	洪柏瑞	殷誠逸	常宗安		
四年級男童	呂彥均	楊仕宇			
六年級男童	楊仕名	嚴柏宇			

93 新竹市建功國小

五年級男童	陳林正				
五年級女童	姜禹萱				

94 桃園市桃園國小

三年級男童 蘇韋融
四年級男童 呂信希 李赫 胡恩赫 胡鈞凱 郭駿逸 黃子霆 蔡秉叡 羅宇翔
五年級男童 劉品揚 黃栖弦
六年級男童 郭瑞洋
三年級女童 蔡昕岑
四年級女童 鄧亦晴 駱柔羽
六年級女童 王靖妍 余欣譽 陳柔誼 廖苡彤 趙翊喬 羅于喬

95 新竹市民富國小

六年級男童 郭睿鈞

96 桃園市個人報名

三年級男童 黃浩宸
四年級男童 周柏安 周柏均 葉承勳
五年級女童 陳芝誼

97 新竹市頂埔國小

二年級男童 劉和翊
五年級女童 鄭芝恩

98 新竹市舊社國小

五年級男童 黃書焄

99 新竹市東園國小

一年級男童 陳季泮
三年級男童 陳立恩
六年級男童 謝承濤
六年級女童 吳昀潔

100 新竹市虎林國小

二年級男童 梁立棠
五年級男童 孟祥宇 許宸瑜 楊祐嘉
六年級男童 劉睿展
一年級女童 楊千槿
三年級女童 楊巧榆
四年級女童 楊敏歆
六年級女童 洪愛箴

101 新竹市個人報名

一年級男童 林恆閱
四年級男童 黃麒諺
六年級男童 何頌道
四年級女童 何芳驊 溫閔瑋
五年級女童 呂沛曦

102 新竹縣安興國小

三年級男童 蕭琮昊
四年級男童 張証叡
五年級女童 曾苡臻

103 新竹縣竹北國小

五年級女童 黃靖詠

104 新竹縣東海國小

四年級男童 張立恩

105 新竹縣十興國小

二年級男童 李杰融
三年級男童 戴均瑞
五年級男童 林佑珈
六年級男童 徐楷翔
三年級女童 徐曉琪
四年級女童 張苡琳
六年級女童 彭偶涵

106 新竹縣六家國小

六年級女童 黃玟馨

107 新竹縣光明國小

四年級男童 高士凱 鄭力愷 羅奕勛
五年級男童 許值融

108 新竹縣嘉豐國小

四年級男童 張適全
一年級女童 張閔如

109 新竹縣興隆國小

四年級男童 彭允杰
五年級男童 陳以諾 蘇謙宇

110 新竹縣東興國小

四年級男童 吳浚瑀

111 新竹縣信勢國小

二年級男童 陳彥暘

三年級男童 葉安哲

四年級男童 范廷豐 劉承濤

五年級男童 何東蔚 余宥熹 鄭群融

六年級男童 曾睿彬

112 新竹縣博愛國小

六年級男童 梁立晨

四年級女童 劉昀霏

五年級女童 鄒佳軒

113 新竹縣個人報名

五年級男童 葉庭睿

六年級男童 吳宥杰 張呈睿

四年級女童 吳語娜

五年級女童 林亭喬 蕭梓成 羅苡綾

六年級女童 鄭鳳翎

114 苗栗縣照南國小

四年級男童 江厚辰 呂韋德

五年級男童 林宥廷 陳允謙 陳奕帆 溫惟宇 蔡宗佑

六年級男童 呂韋佑 陳泓齊 黃冠睿 蘇昱中

四年級女童 黃詩涵

五年級女童 溫惟淳

六年級女童 李玥彤 曾采妍 黃祿旂

115 苗栗縣後龍國小

三年級男童 鄭傑帆

116 苗栗縣文華國小

三年級男童 姜宇恩

五年級男童 張鈞皓

117 苗栗縣啟文國小

五年級男童 林尚廷

118 苗栗縣新港國小

五年級女童 廖允慈

119 苗栗縣福星國小

四年級男童 詹璨宇

120 苗栗縣個人報名

一年級男童 林毓恩

一年級女童 林瑀希

121 臺中市內新國小

三年級男童 王凱威 張鈺睿

六年級女童 陳姿吟

122 臺中市葫蘆墩國小

六年級男童 林勇成

123 臺中市大雅國小

四年級男童 張良麒

六年級男童 江威翰 林藤硯

124 臺中市北勢國小

三年級男童 林睿宇

四年級男童 陳煦叡

五年級男童 徐禾原 陳宥叡

一年級女童 蔡秣瑄

三年級女童 王宥甯 陳雨禾 陳映伊

四年級女童 張睿好

五年級女童 林芷緹

125 臺中市清水國小

五年級男童 詹東諺

六年級男童 紀秉希

五年級女童 紀芃仔

126 臺中市沙鹿國小

一年級男童 謝秉頤

四年級男童 何哲宇 蕭閔蔚

四年級女童 詹竦庄

127 臺中市德化國小

三年級男童 吳宸宇

一年級女童 吳蕎希

- 128 臺中市文山國小
五年級女童 陳巧霓
- 129 臺中市何厝國小
四年級男童 李鎧呈
- 130 臺中市大智國小
五年級男童 邱禹睿
- 131 臺中市外埔國小
五年級女童 劉禹攸
- 132 臺中市大明國小
六年級男童 陳煦恩
六年級女童 蔡語恩
- 133 臺中市個人報名
二年級男童 童宇樂
四年級男童 呂庚桓 鄭允睿
五年級男童 鄭亦恩
六年級男童 李侑恩
六年級女童 郭芯羽 鄭安妍
- 134 彰化縣頂番國小
二年級男童 吳峯丞 吳峯州
三年級女童 陳繹安
- 135 彰化縣大竹國小
四年級男童 林柏聿 姜翰勛 楊耘赫
五年級男童 林柏亘
- 136 彰化縣文開國小
五年級男童 林伯宸
六年級男童 呂宥均 呂宥杰
- 137 南投縣光華國小
六年級男童 黃思齊
五年級女童 曾子菲 戴苡安
- 138 南投縣個人報名
四年級男童 江孟宸

- 139 南投縣草屯國小**
四年級男童 洪維志 陳昱閔 黃奕澄 簡兆廷
六年級男童 陳琨穎
四年級女童 簡言希
六年級女童 賴宣羽
- 140 嘉義市嘉北國小**
一年級男童 秋沢宇論
三年級男童 侯凱勛
四年級男童 陳凱新
五年級男童 黃品睿
- 141 雲林縣個人報名**
一年級女童 莊芷涵
- 142 臺南市崇明國小**
六年級男童 林邁
- 143 臺南市紅瓦厝國小**
二年級男童 林牧昕
- 144 臺南市永康國小**
三年級男童 莊博勛
- 145 高雄市兆湘國小**
六年級男童 胡志宇 曾閔旭 劉毅飛
- 146 高雄市福山國小**
五年級男童 陳楷恩
- 147 高雄市大樹國小**
四年級女童 李妍瑾 許苡晨 謝采琳
- 148 高雄市個人報名**
四年級女童 陳芃伽
- 149 屏東縣車城國小**
五年級男童 王諳辰
- 150 屏東縣忠孝國小**
五年級男童 林彧達
一年級女童 林子馨

- 151 屏東縣全德國小**
 四年級男童 李恆吉 李廣聖 羅之佑
 五年級男童 李廣祐
- 152 臺東縣東大附小**
 二年級男童 陳浩嘉
 五年級男童 王禹翔 陳彥銘 陳庭熙 關宇硯
 五年級女童 陳宥穎
- 153 臺東縣東海國小**
 二年級女童 許淮靖
- 154 臺東縣個人報名**
 一年級男童 鄭有森
 二年級男童 孫子晉
 四年級男童 謝承希
- 155 花蓮縣北昌國小**
 四年級男童 白亦晨 張宥弘
 五年級男童 董睿恩
- 156 花蓮縣個人報名**
 四年級男童 吳寬心
- 157 花蓮縣佳民國小**
 四年級男童 邱珉昇
 五年級男童 劉鈺鑫
 六年級男童 高宇樂
 三年級女童 高婷婷 劉鈺晴
 六年級女童 吳可欣
- 158 花蓮縣海星國小**
 五年級男童 陳星叡
 六年級男童 鍾育宸
- 159 花蓮縣東華附小**
 三年級男童 王政程
 一年級女童 許心銘
 五年級女童 王翊如 林庭萱 許心祈

160 花蓮縣鑄強國小

二年級男童 李紹齊 郭守軒 陳浩
四年級男童 張瑋恆 黃宇軒
六年級男童 余苾彊 廖元昊 劉陶繹
一年級女童 葉芷寧
三年級女童 簡貝聿
四年級女童 郭奕婕 蔡昕媛

161 花蓮縣玉里國小

五年級男童 黃浩倫

162 宜蘭縣公正國小

三年級女童 周沐言 陳楚妍

163 宜蘭縣內城國小

五年級女童 曾心柔

164 宜蘭縣公館國小

六年級男童 張宇廷 張楷晨
五年級女童 周宥薰 林莉涵 林育巨

165 宜蘭縣宜蘭國小

一年級男童 傅有翔 譔宥允
三年級男童 黃紹謙
四年級男童 李胤承 林瑋田 許又得 黃楷宸 賴柏勳 顏宇樂
六年級男童 李彥廷 李胤典 林士堯 徐浩翔 張嘉洪 曹以新 黃晨郡 謝承桀
簡鈺展
三年級女童 張育瑄 譔宥希
四年級女童 何歆樂 蕭羽晴
五年級女童 楊采頤

166 宜蘭縣羅東國小

三年級男童 李書銳 黃之佑
五年級男童 宋長澤 劉昊霖
六年級男童 吳司予 李育惟
五年級女童 徐柔蓁 郭芸婕
六年級女童 黃之妍

167 宜蘭縣礁溪國小

四年級男童 楊佑仁
六年級女童 李科頤

168 宜蘭縣個人報名

四年級男童	陳柏諺	蔡柏宇	
五年級男童	呂忻展		
六年級男童	林煜凱	陳小高	黃禹綸
六年級女童	游宜潔		

2026第四屆昀儒明日之星蝴蝶盃全國桌球錦標賽時間表(一)

日期	時間	四年級 男童組	日期	時間	五年級 男童組	日期	時間	六年級 男童組
五月九日 (六)	08:30	預賽1~64組	五月十日 (日)	08:30	開幕典禮	五月十一日 (一)	08:30	預賽1~64組
	12:30	決賽1~32		09:30	預賽1~64組		12:30	決賽1~32
	13:20	決賽33~64		13:30	決賽1~32		13:20	決賽33~64
	14:10	決賽65~96		14:20	決賽33~64		14:10	決賽65~96
	15:00	決賽97~112		15:10	決賽65~96		15:00	決賽97~112
	15:30	決賽113~120		16:00	決賽97~112		15:30	決賽113~120
	16:00	決賽121~124		16:30	決賽113~120		16:00	決賽121~124
	16:30	決賽125~126		17:00	決賽121~124		16:30	決賽125~126
	17:00	決賽127		17:30	決賽125~126		17:00	決賽127
					18:00		決賽127	
日期	時間	五年級 女童組	六年級 女童組	日期	時間	四年級 女童組	三年級 男童組	
五月十二日 (二)	08:30	預賽1~18組		五月十三日 (三)	08:30	預賽1~18組		
	10:00	預賽19~32組	預賽1~4組		10:00	預賽19~32組	預賽1~4組	
	11:30		預賽5~22組		11:30		預賽5~22組	
	13:00	決賽1~32	預賽23~31組		13:00	決賽1~32	預賽23~24組	
	14:30		決賽1~32		14:30	決賽33~48	決賽1~16	
	15:30	決賽33~48	決賽33~48		15:30		決賽17~32	
	16:30	決賽49~56	決賽49~56		16:30	決賽49~56	決賽33~40	
	17:00	決賽57~60	決賽57~60		17:00	決賽57~60	決賽41~44	
	17:30	決賽61~62	決賽61~62		17:30	決賽61~62	決賽45~46	
	18:00	決賽63	決賽63		18:00	決賽63	決賽47	

請參加比賽人員提早60分鐘報到

*本次比賽使用18張球檯

2026第四屆昀儒明日之星蝴蝶盃全國桌球錦標賽時間表(二)

日期	時間	一年級 男童組	一年級 女童組	二年級 男童組	二年級 女童組	三年級 女童組		
五月十四 (四)	08:30					預賽1~18組		
	10:00			預賽1~8組		預賽19~24組		
	11:30		預賽1~8組		預賽1~8組			
	13:00	預賽1~8組				決賽1~16		
	14:00					決賽17~32		
	14:30	決賽1~8	決賽1~8	決賽1~8	決賽1~8	決賽33~40		
	15:50	決賽9~12	決賽9~12	決賽9~12	決賽9~12	決賽41~44		
	16:30	決賽13~14	決賽13~14	決賽13~14	決賽13~14	決賽45~46		
	17:00	決賽15	決賽15	決賽15	決賽15	決賽47		

請參加比賽人員提早60分鐘報到

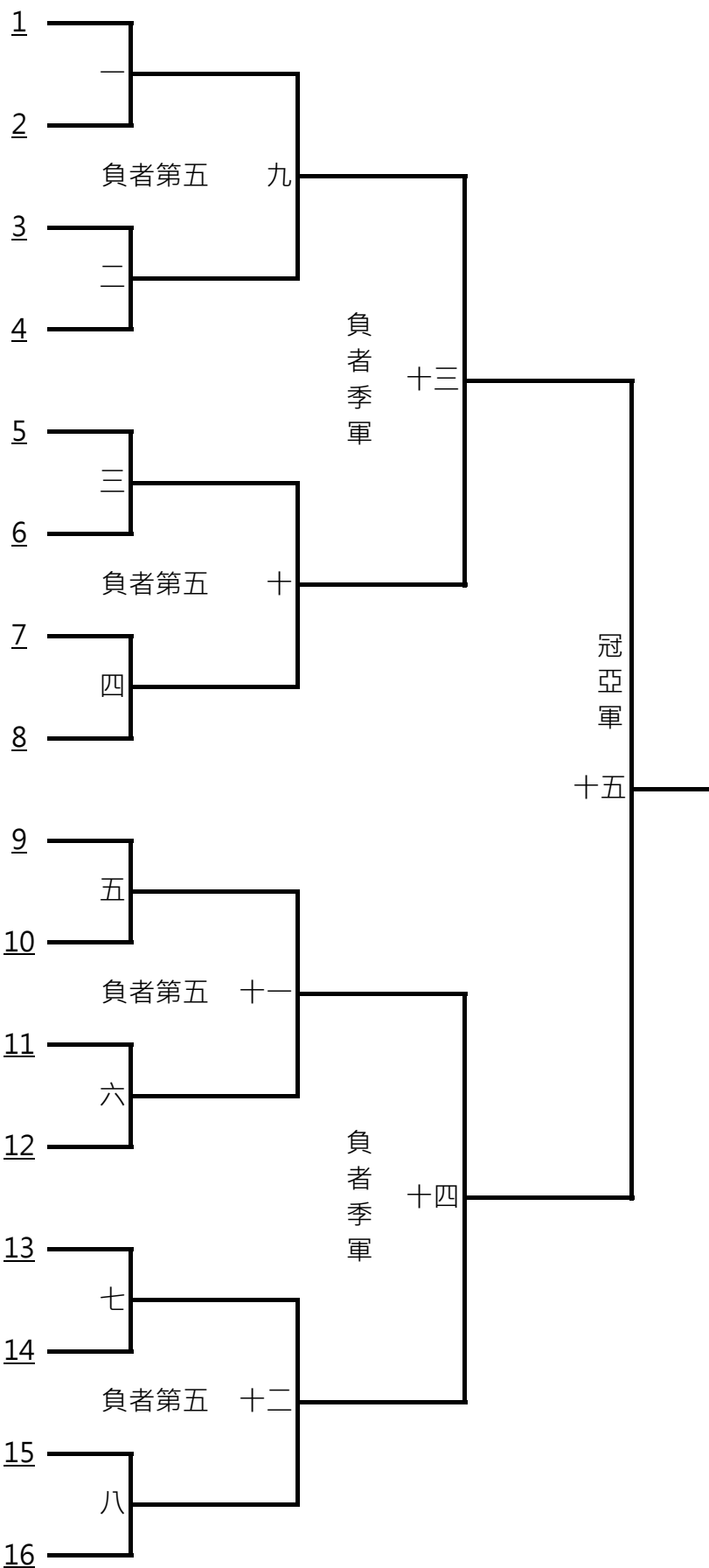
*本次比賽使用18張球檯

2026第四屆昀儒明日之星蝴蝶盃全國桌球錦標賽
一年級男童個人單打-預賽(每組取2名進入決賽)

小組 1			1	2	3	積分	勝率	名次	場次	比賽選手
1	臺北市明湖國小	陳逸騰							1	1 vs 3
2	新竹市東園國小	陳季泓							2	1 vs 2
3	新北市麗林國小	姚品睿							3	2 vs 3
小組 2			4	5	6	積分	勝率	名次	場次	比賽選手
4	臺東縣個人報名	鄭有森							4	4 vs 6
5	臺北市個人報名	王彥傑							5	4 vs 5
6	臺中市沙鹿國小	謝秉頤							6	5 vs 6
小組 3			7	8	9	積分	勝率	名次	場次	比賽選手
7	臺北市新民國小	吳泰宇							7	7 vs 9
8	臺北市士東國小	簡語辰							8	7 vs 8
9	金門縣金鼎國小	林謙							9	8 vs 9
小組 4			10	11	12	積分	勝率	名次	場次	比賽選手
10	宜蘭縣宜蘭國小	諶宥允							10	10 vs 12
11	臺北市吉林國小	賴士東							11	10 vs 11
12	新竹市個人報名	林恆閱							12	11 vs 12
小組 5			13	14	15	積分	勝率	名次	場次	比賽選手
13	臺北市士東國小	郭仲堯							13	13 vs 15
14	宜蘭縣宜蘭國小	傅有翔							14	13 vs 14
15	新北市鄧公國小	張維恩							15	14 vs 15
小組 6			16	17	18	積分	勝率	名次	場次	比賽選手
16	臺北市個人報名	李邦碩							16	16 vs 18
17	臺北市吉林國小	房衍成							17	16 vs 17
18	新北市新興國小	鐘以恆							18	17 vs 18
小組 7			19	20	21	積分	勝率	名次	場次	比賽選手
19	嘉義市嘉北國小	秋沢宇論							19	19 vs 21
20	臺北市明湖國小	黃禹睿							20	19 vs 20
21	新北市明志國小	張宸瑋							21	20 vs 21
小組 8			22	23	24	積分	勝率	名次	場次	比賽選手
22	苗栗縣個人報名	林毓恩							22	22 vs 24
23	臺北市吉林國小	曾柏誠							23	22 vs 23
24	臺北市光復國小	陳品碩							24	23 vs 24

2026第四屆昀儒明日之星蝴蝶盃全國桌球錦標賽
一年級男童個人單打-決賽

1冠



冠

冠

冠

冠

冠

冠

冠

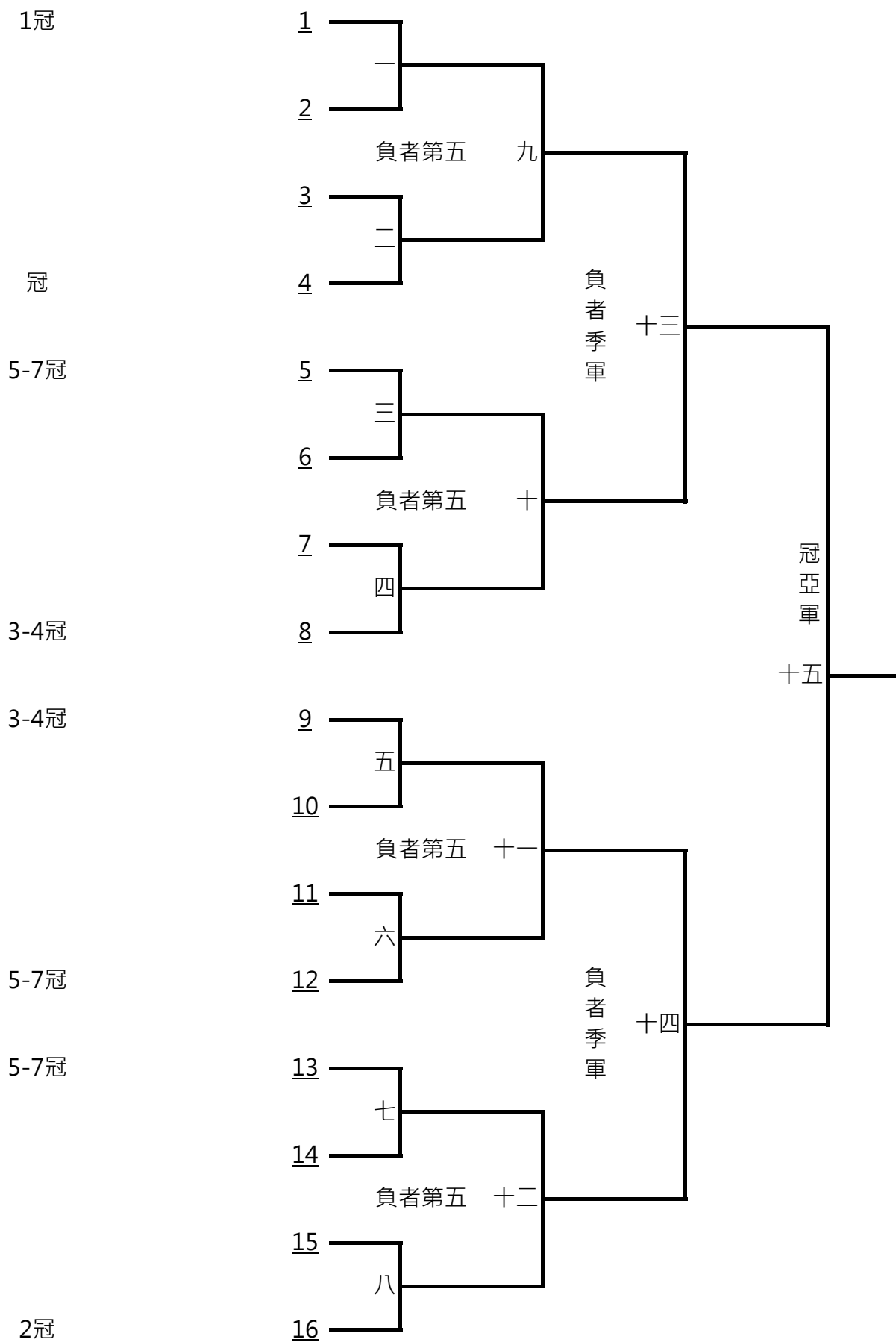
2026第四屆昀儒明日之星蝴蝶盃全國桌球錦標賽
一年級女童個人單打-預賽(每組取2名進入決賽)

小組 1			1	2	3	積分	勝率	名次	場次	比賽選手
1	屏東縣忠孝國小	林子馨							1	1 vs 3
2	新北市新興國小	朱芷伶							2	1 vs 2
3	新北市鄧公國小	蔡昀樺							3	2 vs 3
小組 2			4	5	6	積分	勝率	名次	場次	比賽選手
4	新竹市虎林國小	楊千槿							4	4 vs 6
5	新北市興南國小	許宥芹							5	4 vs 5
6	新竹縣嘉豐國小	張閔如							6	5 vs 6
小組 3			7	8	9	積分	勝率	名次	場次	比賽選手
7	臺中市北勢國小	蔡秣瑄							7	7 vs 9
8	臺中市德化國小	吳蕎希							8	7 vs 8
9	新北市鄧公國小	江芯寧							9	8 vs 9
小組 4			10	11	12	積分	勝率	名次	場次	比賽選手
10	北市大附小	林昕辰							10	10 vs 12
11	臺北市民權國小	林沐岑							11	10 vs 11
12	花蓮縣東華附小	許心銘							12	11 vs 12
小組 5			13	14	15	積分	勝率	名次	場次	比賽選手
13	新北市興南國小	謝依珊							13	13 vs 15
14	花蓮縣鑄強國小	葉芷寧							14	13 vs 14
15	臺北市民權國小	黃翎緬							15	14 vs 15
小組 6			16	17	18	積分	勝率	名次	場次	比賽選手
16	苗栗縣個人報名	林瑀希							16	16 vs 18
17	新北市正義國小	蔡昀恩							17	16 vs 17
18	新北市興南國小	余宥臻							18	17 vs 18
小組 7			19	20	21	積分	勝率	名次	場次	比賽選手
19	臺北市天母國小	盧柏菲							19	19 vs 21
20	新北市鄧公國小	蔡昀棠							20	19 vs 20
21	臺北市吉林國小	成蓓臻							21	20 vs 21
小組 8			22	23	24	積分	勝率	名次	場次	比賽選手
22	雲林縣個人報名	莊芷涵							22	22 vs 24
23	新北市新興國小	蔡允婕							23	22 vs 23
24	臺北市光復國小	王芷柔							24	23 vs 24

2026第四屆昀儒明日之星蝴蝶盃全國桌球錦標賽
二年級男童個人單打-預賽(每組取2名進入決賽)

小組 1			1	2	3	積分	勝率	名次	場次	比賽選手
1	新竹市虎林國小	梁立棠							1	1 vs 3
2	基隆市尚仁國小	蕭子鈞							2	1 vs 2
3	臺中市個人報名	童宇樂							3	2 vs 3
小組 2			4	5	6	積分	勝率	名次	場次	比賽選手
4	臺東縣東大附小	陳浩嘉							4	4 vs 6
5	臺北市麗山國小	劉秣							5	4 vs 5
6	桃園市中山國小	賴知謙							6	5 vs 6
小組 3			7	8	9	積分	勝率	名次	場次	比賽選手
7	彰化縣頂番國小	吳峯州							7	7 vs 9
8	新竹縣信勢國小	陳彥暘							8	7 vs 8
9	新竹縣十興國小	李杰融							9	8 vs 9
小組 4			10	11	12	積分	勝率	名次	場次	比賽選手
10	臺東縣個人報名	孫子晉							10	10 vs 12
11	花蓮縣鑄強國小	李紹齊							11	10 vs 11
12	金門縣金鼎國小	王鏡瑞							12	11 vs 12
小組 5			13	14	15	積分	勝率	名次	場次	比賽選手
13	彰化縣頂番國小	吳峯丞							13	13 vs 15
14	新北市興南國小	黃軒凱							14	13 vs 14
15	臺北市百齡國小	陳奕翔							15	14 vs 15
小組 6			16	17	18	積分	勝率	名次	場次	比賽選手
16	臺北市民權國小	何昱韻							16	16 vs 18
17	臺北市吉林國小	賴俊輔							17	16 vs 17
18	新竹市頂埔國小	劉和翊							18	17 vs 18
小組 7			19	20	21	積分	勝率	名次	場次	比賽選手
19	臺北市民權國小	鄧又愷							19	19 vs 21
20	新北市新興國小	鐘以丞							20	19 vs 20
21	花蓮縣鑄強國小	郭守軒							21	20 vs 21
小組 8			22	23	24	積分	勝率	名次	場次	比賽選手
22	花蓮縣鑄強國小	陳濔							22	22 vs 24
23	桃園市中山國小	傅喆昱							23	22 vs 23
24	臺南市紅瓦厝國小	林牧昕							24	23 vs 24

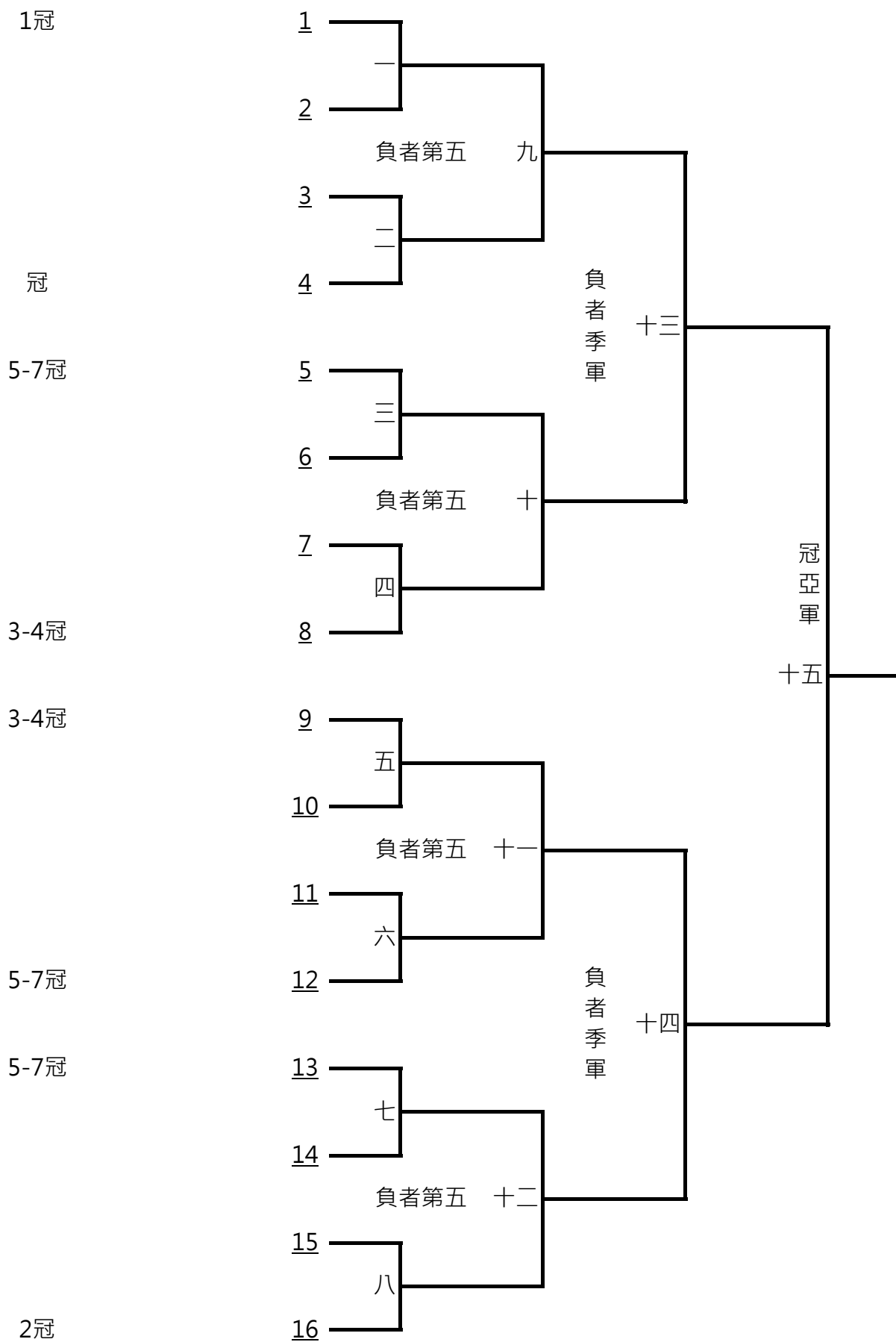
2026第四屆昀儒明日之星蝴蝶盃全國桌球錦標賽
二年級男童個人單打-決賽



2026第四屆昀儒明日之星蝴蝶盃全國桌球錦標賽
二年級女童個人單打-預賽(每組取2名進入決賽)

小組 1			1	2	3	積分	勝率	名次	場次	比賽選手
1	臺北市仁愛國小	劉亞忻							1	1 vs 3
2	新北市厚德國小	林芊汝							2	1 vs 2
3	桃園市中山國小	郭羽樂							3	2 vs 3
小組 2			4	5	6	積分	勝率	名次	場次	比賽選手
4	臺北市仁愛國小	查心玥							4	4 vs 6
5	北市大附小	匡亮蓉							5	4 vs 5
6	新北市復興國小	丁宸萱							6	5 vs 6
小組 3			7	8	9	積分	勝率	名次	場次	比賽選手
7	新北市明志國小	陳容茜							7	7 vs 9
8	新北市中港國小	黃愉晏							8	7 vs 8
9	臺北市麗山國小	施雅棠							9	8 vs 9
小組 4			10	11	12	積分	勝率	名次	場次	比賽選手
10	臺北市民權國小	葉芮羽							10	10 vs 12
11	新北市蘆洲國小	鄭筠親							11	10 vs 11
12	臺北市東湖國小	郭子歆							12	11 vs 12
小組 5			13	14	15	積分	勝率	名次	場次	比賽選手
13	新北市明志國小	許子吟							13	13 vs 15
14	臺北市民權國小	徐靖衡							14	13 vs 14
15	新北市信義國小	林芯睿							15	14 vs 15
小組 6			16	17	18	積分	勝率	名次	場次	比賽選手
16	臺北市東湖國小	朱苡棠							16	16 vs 18
17	桃園市中埔國小	謝惠宇							17	16 vs 17
18	新北市厚德國小	王靜倪							18	17 vs 18
小組 7			19	20	21	積分	勝率	名次	場次	比賽選手
19	臺東縣東海國小	許淮靖							19	19 vs 21
20	臺北市麗山國小	林采言							20	19 vs 20
21	新北市中信國小	陳欣雯							21	20 vs 21
小組 8			22	23	24	積分	勝率	名次	場次	比賽選手
22	基隆市深美國小	陳霽禧							22	22 vs 24
23	北市大附小	于佳榕							23	22 vs 23
24	臺北市東湖國小	曾歆然							24	23 vs 24

2026第四屆昀儒明日之星蝴蝶盃全國桌球錦標賽
二年級女童個人單打-決賽



2026第四屆昀儒明日之星蝴蝶盃全國桌球錦標賽
三年級男童個人單打-預賽(每組取2名進入決賽)(1/3)

小組 1			1	2	3	積分	勝率	名次	場次	比賽選手
1	新竹縣信勢國小	葉安哲							1	1 vs 3
2	桃園市中山國小	陳昱滢							2	1 vs 2
3	宜蘭縣宜蘭國小	黃紹謙							3	2 vs 3
小組 2			4	5	6	積分	勝率	名次	場次	比賽選手
4	新北市板橋國小	洪皓鉞							4	4 vs 6
5	臺北市仁愛國小	洪靖翔							5	4 vs 5
6	臺中市北勢國小	林睿宇							6	5 vs 6
小組 3			7	8	9	積分	勝率	名次	場次	比賽選手
7	金門縣金鼎國小	王靖元							7	7 vs 9
8	花蓮縣東華附小	王政程							8	7 vs 8
9	臺北市民權國小	加山盛椰							9	8 vs 9
小組 4			10	11	12	積分	勝率	名次	場次	比賽選手
10	臺北市東門國小	曹允澤							10	10 vs 12
11	新竹縣十興國小	戴均瑞							11	10 vs 11
12	苗栗縣文華國小	姜宇恩							12	11 vs 12
小組 5			13	14	15	積分	勝率	名次	場次	比賽選手
13	桃園市桃園國小	蘇韋融							13	13 vs 15
14	桃園市新街國小	吳禹賢							14	13 vs 14
15	臺北市麗湖國小	王子靈							15	14 vs 15
小組 6			16	17	18	積分	勝率	名次	場次	比賽選手
16	臺中市內新國小	張鈺睿							16	16 vs 18
17	臺南市永康國小	莊博勛							17	16 vs 17
18	新北市鄧公國小	吳宥豎							18	17 vs 18
小組 7			19	20	21	積分	勝率	名次	場次	比賽選手
19	臺北市士東國小	張元杰							19	19 vs 21
20	嘉義市嘉北國小	侯凱勛							20	19 vs 20
21	宜蘭縣羅東國小	李書銳							21	20 vs 21
小組 8			22	23	24	積分	勝率	名次	場次	比賽選手
22	臺北市士東國小	趙乾翔							22	22 vs 24
23	臺北市政大實小	卓宇捷							23	22 vs 23
24	新北市新興國小	蔡昀羲							24	23 vs 24
小組 9			25	26	27	積分	勝率	名次	場次	比賽選手
25	新北市網溪國小	廖品皓							25	25 vs 27
26	臺北市龍安國小	何德桓							26	25 vs 26
27	臺北市明湖國小	陳奕安							27	26 vs 27
小組 10			28	29	30	積分	勝率	名次	場次	比賽選手
28	新竹縣安興國小	蕭琮昊							28	28 vs 30
29	桃園市錦興國小	殷誠逸							29	28 vs 29
30	苗栗縣後龍國小	鄭傑帆							30	29 vs 30

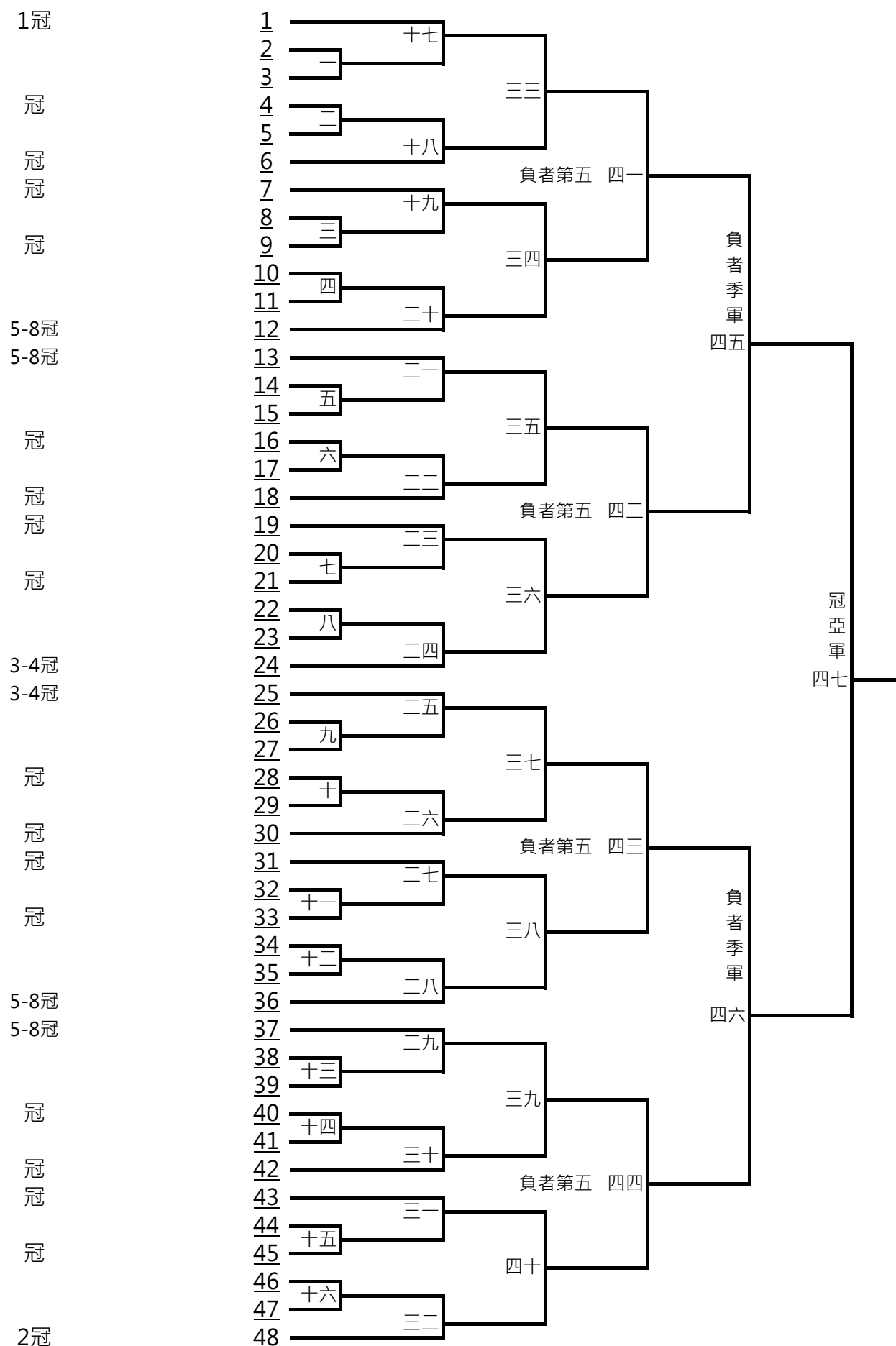
2026第四屆昀儒明日之星蝴蝶盃全國桌球錦標賽
三年級男童個人單打-預賽(每組取2名進入決賽)(2/3)

小組	11		31	32	33		積分	勝率	名次	場次	比賽選手
31	臺北市東湖國小	陳昱安								31	31 vs 33
32	新北市麗林國小	張瑞宸								32	31 vs 32
33	臺中市德化國小	吳宸宇								33	32 vs 33
小組	12		34	35	36		積分	勝率	名次	場次	比賽選手
34	臺北市個人報名	李秉軒								34	34 vs 36
35	新北市新埔國小	王家尉								35	34 vs 35
36	臺北市東湖國小	陳霆勳								36	35 vs 36
小組	13		37	38	39		積分	勝率	名次	場次	比賽選手
37	臺北市明湖國小	詹庭鈞								37	37 vs 39
38	宜蘭縣羅東國小	黃之佑								38	37 vs 38
39	新北市興南國小	馮呂勝								39	38 vs 39
小組	14		40	41	42		積分	勝率	名次	場次	比賽選手
40	金門縣西口國小	林橋宸								40	40 vs 42
41	臺北市東湖國小	林禹玄								41	40 vs 41
42	新北市鄧公國小	梁永勳								42	41 vs 42
小組	15		43	44	45		積分	勝率	名次	場次	比賽選手
43	臺北市麗山國小	李彥漢								43	43 vs 45
44	臺北市龍安國小	邵亮惟								44	43 vs 44
45	新北市永平國小	邱秉豐								45	44 vs 45
小組	16		46	47	48		積分	勝率	名次	場次	比賽選手
46	臺北市明湖國小	張鈞磊								46	46 vs 48
47	臺北市個人報名	陳葦謙								47	46 vs 47
48	新北市忠義國小	邱昊								48	47 vs 48
小組	17		49	50	51		積分	勝率	名次	場次	比賽選手
49	臺北市麗山國小	熊惟樂								49	49 vs 51
50	桃園市林森國小	許心洋								50	49 vs 50
51	桃園市中山國小	邱兆玄								51	50 vs 51
小組	18		52	53	54		積分	勝率	名次	場次	比賽選手
52	新竹市東園國小	陳立恩								52	52 vs 54
53	臺北市士東國小	楊純宇								53	52 vs 53
54	臺北市麗湖國小	方昱閎								54	53 vs 54
小組	19		55	56	57		積分	勝率	名次	場次	比賽選手
55	臺北市興隆國小	簡升睿								55	55 vs 57
56	桃園市中埔國小	陳柏綸								56	55 vs 56
57	桃園市錦興國小	洪柏瑞								57	56 vs 57
小組	20		58	59	60		積分	勝率	名次	場次	比賽選手
58	新北市麗林國小	張瑞軒								58	58 vs 60
59	桃園市錦興國小	常宗安								59	58 vs 59
60	新北市民安國小	廖唯宸								60	59 vs 60

2026第四屆昀儒明日之星蝴蝶盃全國桌球錦標賽
三年級男童個人單打-預賽(每組取2名進入決賽)(3/3)

小組 21			61	62	63	積分	勝率	名次	場次	比賽選手
61	臺北市士東國小	許立軒							61	61 vs 63
62	臺北市新和國小	洪堉程							62	61 vs 62
63	臺北市民權國小	洪曜							63	62 vs 63
小組 22			64	65	66	積分	勝率	名次	場次	比賽選手
64	臺北市麗山國小	樂平御							64	64 vs 66
65	臺北市內湖國小	游承諺							65	64 vs 65
66	臺北市仁愛國小	李律陞							66	65 vs 66
小組 23			67	68	69	積分	勝率	名次	場次	比賽選手
67	新北市新興國小	施滄笙							67	67 vs 69
68	新北市復興國小	余澄穎							68	67 vs 68
69	臺中市內新國小	王凱威							69	68 vs 69
小組 24			70	71	72	積分	勝率	名次	場次	比賽選手
70	桃園市個人報名	黃浩宸							70	70 vs 72
71	新北市板橋國小	曾雋平							71	70 vs 71
72	日本岡山縣	相原志綸							72	71 vs 72

2026第四屆昀儒明日之星蝴蝶盃全國桌球錦標賽 三年級男童個人單打-決賽



2026第四屆昀儒明日之星蝴蝶盃全國桌球錦標賽
三年級女童個人單打-預賽(每組取2名進入決賽)(1/3)

小組 1			1	2	3	積分	勝率	名次	場次	比賽選手
1	新竹市虎林國小	楊巧榆							1	1 vs 3
2	臺中市北勢國小	陳映伊							2	1 vs 2
3	臺北市東湖國小	沈新圓							3	2 vs 3
小組 2			4	5	6	積分	勝率	名次	場次	比賽選手
4	新北市厚德國小	戴琦蕤							4	4 vs 6
5	新北市興南國小	游宛蕤							5	4 vs 5
6	北市大附小	林瑀晨							6	5 vs 6
小組 3			7	8	9	積分	勝率	名次	場次	比賽選手
7	宜蘭縣宜蘭國小	張育瑄							7	7 vs 9
8	臺中市北勢國小	王宥甯							8	7 vs 8
9	新北市民安國小	梁宇晴							9	8 vs 9
小組 4			10	11	12	積分	勝率	名次	場次	比賽選手
10	臺北市仁愛國小	曾睿妤							10	10 vs 12
11	臺北市石牌國小	陳亮竹							11	10 vs 11
12	澎湖縣文澳國小	何枋蓉							12	11 vs 12
小組 5			13	14	15	積分	勝率	名次	場次	比賽選手
13	宜蘭縣公正國小	周沐言							13	13 vs 15
14	臺北市永安國小	陳嫻霓							14	13 vs 14
15	花蓮縣佳民國小	高亭婷							15	14 vs 15
小組 6			16	17	18	積分	勝率	名次	場次	比賽選手
16	新北市厚德國小	王宥霓							16	16 vs 18
17	臺北市麗山國小	洪敏熙							17	16 vs 17
18	桃園市大業國小	巫書妍							18	17 vs 18
小組 7			19	20	21	積分	勝率	名次	場次	比賽選手
19	新北市厚德國小	洪語彤							19	19 vs 21
20	新北市鄧公國小	莊詠綺							20	19 vs 20
21	新北市中港國小	張煦霓							21	20 vs 21
小組 8			22	23	24	積分	勝率	名次	場次	比賽選手
22	新北市復興國小	劉祐安							22	22 vs 24
23	新北市板橋國小	柯沂孜							23	22 vs 23
24	新北市樂利國小	林又晴							24	23 vs 24
小組 9			25	26	27	積分	勝率	名次	場次	比賽選手
25	臺北市仁愛國小	鄭蕙瑄							25	25 vs 27
26	金門縣金鼎國小	翁苡甯							26	25 vs 26
27	北市大附小	洪于曉							27	26 vs 27
小組 10			28	29	30	積分	勝率	名次	場次	比賽選手
28	新北市新興國小	蔡昀希							28	28 vs 30
29	臺北市石牌國小	何宥臻							29	28 vs 29
30	臺北市仁愛國小	蔡佳彤							30	29 vs 30

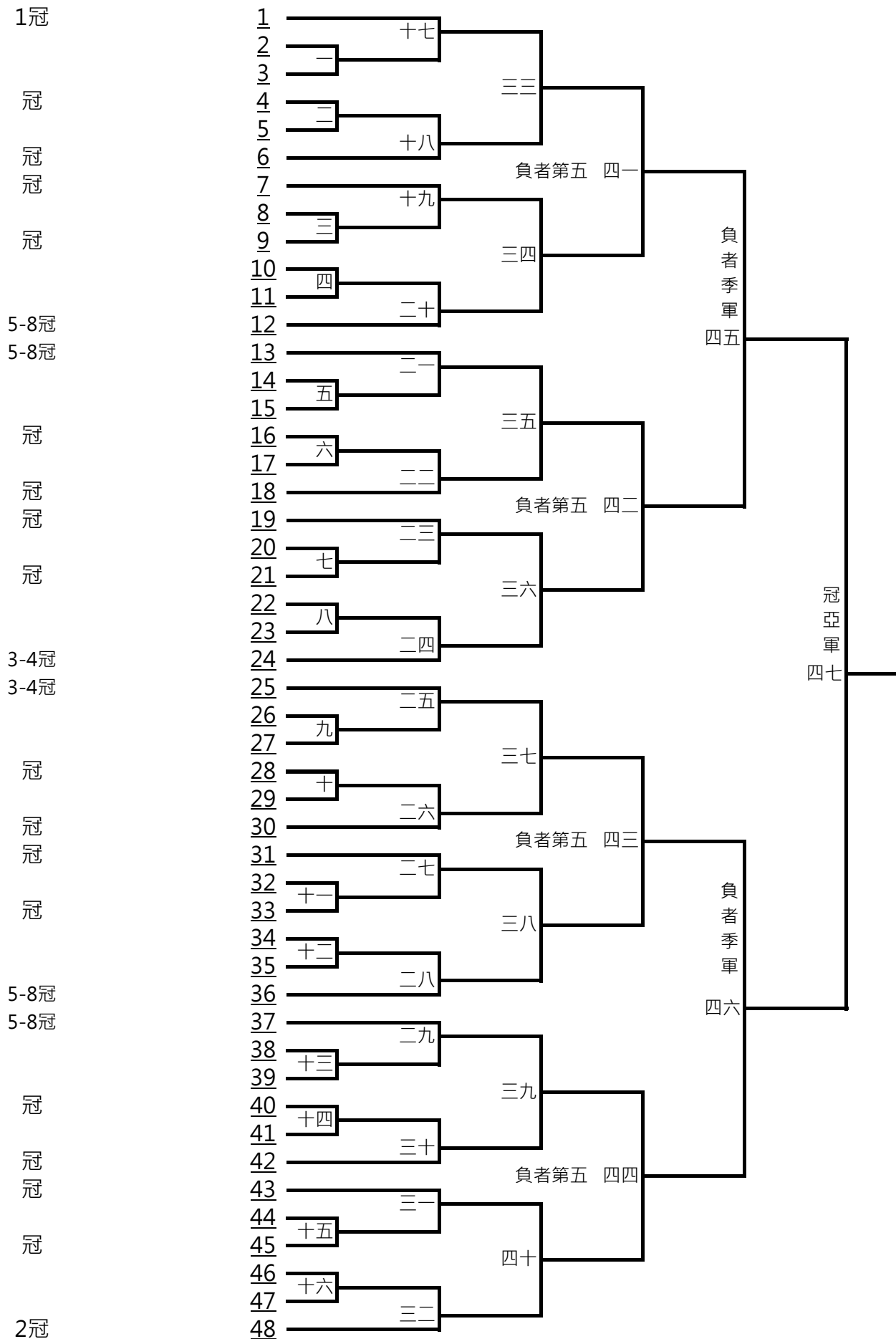
2026第四屆昀儒明日之星蝴蝶盃全國桌球錦標賽
三年級女童個人單打-預賽(每組取2名進入決賽)(2/3)

小組		11		31	32	33		積分	勝率	名次	場次	比賽選手
31	新北市信義國小	李曼嘉									31	31 vs 33
32	新北市埔墘國小	李泱璇									32	31 vs 32
33	臺北市士東國小	柳嵐心									33	32 vs 33
小組		12		34	35	36		積分	勝率	名次	場次	比賽選手
34	基隆市尚仁國小	梁樂兒									34	34 vs 36
35	新北市鄧公國小	李韋佳									35	34 vs 35
36	臺北市士東國小	陳萱庭									36	35 vs 36
小組		13		37	38	39		積分	勝率	名次	場次	比賽選手
37	臺北市士東國小	簡悅									37	37 vs 39
38	彰化縣頂番國小	陳繹安									38	37 vs 38
39	北市大附小	許又鈴									39	38 vs 39
小組		14		40	41	42		積分	勝率	名次	場次	比賽選手
40	桃園市中山國小	吳宣萱									40	40 vs 42
41	臺北市仁愛國小	陳奕璇									41	40 vs 41
42	宜蘭縣宜蘭國小	譚宥希									42	41 vs 42
小組		15		43	44	45		積分	勝率	名次	場次	比賽選手
43	桃園市大業國小	巫書涵									43	43 vs 45
44	臺北市士東國小	林均種									44	43 vs 44
45	新北市板橋國小	張珈熏									45	44 vs 45
小組		16		46	47	48		積分	勝率	名次	場次	比賽選手
46	臺北市麗山國小	杜芸安									46	46 vs 48
47	新竹縣十興國小	徐曉琪									47	46 vs 47
48	新北市厚德國小	簡坪軒									48	47 vs 48
小組		17		49	50	51		積分	勝率	名次	場次	比賽選手
49	宜蘭縣公正國小	陳楚妍									49	49 vs 51
50	臺北市麗山國小	許曦文									50	49 vs 50
51	桃園市新街國小	黃子玟									51	50 vs 51
小組		18		52	53	54		積分	勝率	名次	場次	比賽選手
52	花蓮縣鑄強國小	簡貝聿									52	52 vs 54
53	臺北市仁愛國小	陳禹希									53	52 vs 53
54	新北市板橋國小	朱承欣									54	53 vs 54
小組		19		55	56	57		積分	勝率	名次	場次	比賽選手
55	臺北市吉林國小	嚴詠亮									55	55 vs 57
56	臺北市仁愛國小	汪思妍									56	55 vs 56
57	臺北市石牌國小	林之予									57	56 vs 57
小組		20		58	59	60		積分	勝率	名次	場次	比賽選手
58	臺北市石牌國小	曾大員									58	58 vs 60
59	臺北市麗山國小	蘇采蓉									59	58 vs 59
60	桃園市桃園國小	蔡昕岑									60	59 vs 60

2026第四屆昀儒明日之星蝴蝶盃全國桌球錦標賽
三年級女童個人單打-預賽(每組取2名進入決賽)(3/3)

小組 21			61	62	63	積分	勝率	名次	場次	比賽選手
61	臺北市士東國小	張芷橙							61	61 vs 63
62	新北市永和國小	林芮靚							62	61 vs 62
63	新北市信義國小	連昀苙							63	62 vs 63
小組 22			64	65	66	積分	勝率	名次	場次	比賽選手
64	花蓮縣佳民國小	劉鈺晴							64	64 vs 66
65	臺北市民權國小	羅梓榕							65	64 vs 65
66	臺北市麗山國小	溫紹岑							66	65 vs 66
小組 23			67	68	69	積分	勝率	名次	場次	比賽選手
67	臺北市麗山國小	蘇筠蓉							67	67 vs 69
68	臺中市北勢國小	陳雨禾							68	67 vs 68
69	新北市網溪國小	蔡子靖							69	68 vs 69
小組 24			70	71	72	積分	勝率	名次	場次	比賽選手
70	臺北市士東國小	陳思穎							70	70 vs 72
71	新北市莒光國小	范芷妍							71	70 vs 71
72	臺北市石牌國小	洪巧瞳							72	71 vs 72

2026第四屆昀儒明日之星蝴蝶盃全國桌球錦標賽
三年級女童個人單打-決賽



2026第四屆昀儒明日之星蝴蝶盃全國桌球錦標賽
四年級男童個人單打-預賽(每組取2名進入決賽)(1/7)

小組 1			1	2	3	積分	勝率	名次	場次	比賽選手
1	新北市厚德國小	魏子棟							1	1 vs 3
2	新北市中正國小	丘庭樑							2	1 vs 2
3	臺北市雨農國小	魏釋晏							3	2 vs 3
小組 2			4	5	6	積分	勝率	名次	場次	比賽選手
4	新北市明志國小	莊承儒							4	4 vs 6
5	新竹縣光明國小	羅奕勛							5	4 vs 5
6	新竹縣嘉豐國小	張適全							6	5 vs 6
小組 3			7	8	9	積分	勝率	名次	場次	比賽選手
7	新北市中信國小	陳沅穎							7	7 vs 9
8	臺北市士東國小	陳治帆							8	7 vs 8
9	臺中市何厝國小	李鎧呈							9	8 vs 9
小組 4			10	11	12	積分	勝率	名次	場次	比賽選手
10	臺北市仁愛國小	余逸飛							10	10 vs 12
11	臺北市士東國小	王禹穆							11	10 vs 11
12	新竹縣信勢國小	范廷豐							12	11 vs 12
小組 5			13	14	15	積分	勝率	名次	場次	比賽選手
13	花蓮縣鑄強國小	黃宇軒							13	13 vs 15
14	臺北市三玉國小	徐楷翔							14	13 vs 14
15	新北市板橋國小	梁宥翔							15	14 vs 15
小組 6			16	17	18	積分	勝率	名次	場次	比賽選手
16	花蓮縣北昌國小	張宥弘							16	16 vs 18
17	桃園市錦興國小	楊仕宇							17	16 vs 17
18	臺北市個人報名	呂宥樂							18	17 vs 18
小組 7			19	20	21	積分	勝率	名次	場次	比賽選手
19	新北市厚德國小	王偲鈞							19	19 vs 21
20	新北市興南國小	宋霽家							20	19 vs 20
21	新北市網溪國小	王帝捷							21	20 vs 21
小組 8			22	23	24	積分	勝率	名次	場次	比賽選手
22	宜蘭縣宜蘭國小	林瑋田							22	22 vs 24
23	臺北市百齡國小	李知昱							23	22 vs 23
24	嘉義市嘉北國小	陳凱新							24	23 vs 24
小組 9			25	26	27	積分	勝率	名次	場次	比賽選手
25	新北市個人報名	吳若帆							25	25 vs 27
26	新北市昌平國小	蔡傑穎							26	25 vs 26
27	新北市龍埔國小	劉弘森							27	26 vs 27
小組 10			28	29	30	積分	勝率	名次	場次	比賽選手
28	臺北市永安國小	薛予熙							28	28 vs 30
29	新北市興南國小	龔宥嘉							29	28 vs 29
30	臺北市石牌國小	陳泓宇							30	29 vs 30

2026第四屆昀儒明日之星蝴蝶盃全國桌球錦標賽
四年級男童個人單打-預賽(每組取2名進入決賽)(2/7)

小組 11			31	32	33		積分	勝率	名次	場次	比賽選手
31	新北市後埔國小	楊立丞								31	31 vs 33
32	新北市中信國小	賴杰陞								32	31 vs 32
33	金門縣西口國小	林廷威								33	32 vs 33
小組 12			34	35	36		積分	勝率	名次	場次	比賽選手
34	臺中市北勢國小	陳煦叡								34	34 vs 36
35	桃園市林森國小	莊子威								35	34 vs 35
36	新北市麗林國小	陳廷家								36	35 vs 36
小組 13			37	38	39		積分	勝率	名次	場次	比賽選手
37	新北市新興國小	黃鼎倫								37	37 vs 39
38	臺北市仁愛國小	查子謙								38	37 vs 38
39	臺北市百齡國小	徐寓凱								39	38 vs 39
小組 14			40	41	42		積分	勝率	名次	場次	比賽選手
40	新北市板橋國小	許明智								40	40 vs 42
41	新竹縣東興國小	吳浚瑀								41	40 vs 41
42	臺北市麗山國小	李奕辰								42	41 vs 42
小組 15			43	44	45		積分	勝率	名次	場次	比賽選手
43	臺北市政大實小	劉弈佑								43	43 vs 45
44	彰化縣大竹國小	楊耘赫								44	43 vs 44
45	桃園市桃園國小	黃子靈								45	44 vs 45
小組 16			46	47	48		積分	勝率	名次	場次	比賽選手
46	新竹縣安興國小	張証叡								46	46 vs 48
47	新北市忠義國小	李宥熹								47	46 vs 47
48	南投縣草屯國小	黃奕澄								48	47 vs 48
小組 17			49	50	51		積分	勝率	名次	場次	比賽選手
49	桃園市林森國小	鄭喆睿								49	49 vs 51
50	臺北市麗湖國小	黃奕閔								50	49 vs 50
51	桃園市中山國小	吳宇笙								51	50 vs 51
小組 18			52	53	54		積分	勝率	名次	場次	比賽選手
52	臺北市明湖國小	陳品勳								52	52 vs 54
53	桃園市桃園國小	蔡秉叡								53	52 vs 53
54	臺北市龍安國小	林侑勳								54	53 vs 54
小組 19			55	56	57		積分	勝率	名次	場次	比賽選手
55	新北市龍埔國小	莊凱騰								55	55 vs 57
56	苗栗縣照南國小	江厚辰								56	55 vs 56
57	桃園市中山國小	孫紹恩								57	56 vs 57
小組 20			58	59	60		積分	勝率	名次	場次	比賽選手
58	宜蘭縣宜蘭國小	許又得								58	58 vs 60
59	新北市後埔國小	林昱丞								59	58 vs 59
60	臺北市興隆國小	吳羲堯								60	59 vs 60

2026第四屆昀儒明日之星蝴蝶盃全國桌球錦標賽
四年級男童個人單打-預賽(每組取2名進入決賽)(3/7)

小組	21			61	62	63		積分	勝率	名次	場次	比賽選手
61	新北市復興國小	林竝均									61	61 vs 63
62	花蓮縣佳民國小	邱珉昇									62	61 vs 62
63	臺北市石牌國小	林映辰									63	62 vs 63
小組	22			64	65	66		積分	勝率	名次	場次	比賽選手
64	臺北市民權國小	許向維									64	64 vs 66
65	臺中市個人報名	鄭允睿									65	64 vs 65
66	桃園市桃園國小	羅宇翔									66	65 vs 66
小組	23			67	68	69		積分	勝率	名次	場次	比賽選手
67	新竹縣光明國小	高士凱									67	67 vs 69
68	臺北市麗山國小	廖王碩									68	67 vs 68
69	臺北市幸安國小	黃彥博									69	68 vs 69
小組	24			70	71	72		積分	勝率	名次	場次	比賽選手
70	新北市埔墘國小	廖宥橙									70	70 vs 72
71	臺北市石牌國小	陳竝宇									71	70 vs 71
72	屏東縣全德國小	李廣聖									72	71 vs 72
小組	25			73	74	75		積分	勝率	名次	場次	比賽選手
73	新北市復興國小	吳旭海									73	73 vs 75
74	南投縣個人報名	江孟宸									74	73 vs 74
75	新北市忠義國小	邱竝元									75	74 vs 75
小組	26			76	77	78		積分	勝率	名次	場次	比賽選手
76	臺中市沙鹿國小	何哲宇									76	76 vs 78
77	南投縣草屯國小	陳昱閎									77	76 vs 77
78	臺北市仁愛國小	蔡叡震									78	77 vs 78
小組	27			79	80	81		積分	勝率	名次	場次	比賽選手
79	臺北市吉林國小	成璟馥									79	79 vs 81
80	臺北市個人報名	黃曉冬									80	79 vs 80
81	臺北市麗山國小	張予齊									81	80 vs 81
小組	28			82	83	84		積分	勝率	名次	場次	比賽選手
82	臺北市雨農國小	塩田康									82	82 vs 84
83	新北市厚德國小	黃御捷									83	82 vs 83
84	苗栗縣福星國小	詹璨宇									84	83 vs 84
小組	29			85	86	87		積分	勝率	名次	場次	比賽選手
85	臺北市明湖國小	張栩僑									85	85 vs 87
86	桃園市桃園國小	李赫									86	85 vs 86
87	桃園市元生國小	朱頤恩									87	86 vs 87
小組	30			88	89	90		積分	勝率	名次	場次	比賽選手
88	新北市明志國小	蕭翊誠									88	88 vs 90
89	新北市樂利國小	林奕靈									89	88 vs 89
90	桃園市林森國小	周向新									90	89 vs 90

2026第四屆昀儒明日之星蝴蝶盃全國桌球錦標賽
四年級男童個人單打-預賽(每組取2名進入決賽)(4/7)

小組 31			91	92	93	積分	勝率	名次	場次	比賽選手
91	宜蘭縣個人報名	陳柏諺							91	91 vs 93
92	宜蘭縣宜蘭國小	賴柏勳							92	91 vs 92
93	桃園市個人報名	周柏安							93	92 vs 93
小組 32			94	95	96	積分	勝率	名次	場次	比賽選手
94	桃園市個人報名	葉承勳							94	94 vs 96
95	新北市鄧公國小	紀伯宏							95	94 vs 95
96	新北市中信國小	陳昇諺							96	95 vs 96
小組 33			97	98	99	積分	勝率	名次	場次	比賽選手
97	新北市中信國小	林軒宇							97	97 vs 99
98	臺北市龍安國小	程琰祐							98	97 vs 98
99	臺北市士東國小	吳諺寬							99	98 vs 99
小組 34			100	101	102	積分	勝率	名次	場次	比賽選手
100	新北市復興國小	林家樂							100	100 vs 102
101	臺北市政大實小	莊翊愷							101	100 vs 101
102	新北市忠義國小	李奕辰							102	101 vs 102
小組 35			103	104	105	積分	勝率	名次	場次	比賽選手
103	新竹縣東海國小	張立恩							103	103 vs 105
104	新北市復興國小	丁柏睿							104	103 vs 104
105	臺北市石牌國小	邱楚鈞							105	104 vs 105
小組 36			106	107	108	積分	勝率	名次	場次	比賽選手
106	新北市板橋國小	張登翔							106	106 vs 108
107	臺北市內湖國小	劉子睿							107	106 vs 107
108	臺北市石牌國小	施文嘉							108	107 vs 108
小組 37			109	110	111	積分	勝率	名次	場次	比賽選手
109	臺北市三玉國小	吳若宇							109	109 vs 111
110	桃園市桃園國小	郭駿逸							110	109 vs 110
111	新北市板橋國小	王梓安							111	110 vs 111
小組 38			112	113	114	積分	勝率	名次	場次	比賽選手
112	桃園市林森國小	周栩禾							112	112 vs 114
113	新北市個人報名	洪祺昊							113	112 vs 113
114	新北市麗林國小	蔡秉峻							114	113 vs 114
小組 39			115	116	117	積分	勝率	名次	場次	比賽選手
115	新北市信義國小	黃碩安							115	115 vs 117
116	臺北市麗山國小	吳培綸							116	115 vs 116
117	新北市麗林國小	張藤翔							117	116 vs 117
小組 40			118	119	120	積分	勝率	名次	場次	比賽選手
118	桃園市中山國小	傅梓軒							118	118 vs 120
119	花蓮縣鑄強國小	張瑋恆							119	118 vs 119
120	臺北市石牌國小	蘇品謙							120	119 vs 120

2026第四屆昀儒明日之星蝴蝶盃全國桌球錦標賽
四年級男童個人單打-預賽(每組取2名進入決賽)(5/7)

小組 41			121	122	123		積分	勝率	名次	場次	比賽選手
121	新北市忠義國小	陳秉逸								121	121 vs 123
122	苗栗縣照南國小	呂韋德								122	121 vs 122
123	臺北市雨農國小	馮右勻								123	122 vs 123
小組 42			124	125	126		積分	勝率	名次	場次	比賽選手
124	臺北市永安國小	徐岳和								124	124 vs 126
125	臺北市麗山國小	李明鏜								125	124 vs 125
126	桃園市個人報名	周柏均								126	125 vs 126
小組 43			127	128	129		積分	勝率	名次	場次	比賽選手
127	桃園市新街國小	莊侑勳								127	127 vs 129
128	臺北市士東國小	簡于翔								128	127 vs 128
129	新北市龍埔國小	高丞佑								129	128 vs 129
小組 44			130	131	132		積分	勝率	名次	場次	比賽選手
130	新北市厚德國小	陳奕嘉								130	130 vs 132
131	南投縣草屯國小	洪維志								131	130 vs 131
132	桃園市大業國小	林裕宸								132	131 vs 132
小組 45			133	134	135		積分	勝率	名次	場次	比賽選手
133	新北市厚德國小	楊詠竣								133	133 vs 135
134	新竹市個人報名	黃麒諺								134	133 vs 134
135	新北市明志國小	張宸愷								135	134 vs 135
小組 46			136	137	138		積分	勝率	名次	場次	比賽選手
136	桃園市錦興國小	呂彥均								136	136 vs 138
137	桃園市桃園國小	胡鈞凱								137	136 vs 137
138	新北市興南國小	謝忻濤								138	137 vs 138
小組 47			139	140	141		積分	勝率	名次	場次	比賽選手
139	彰化縣大竹國小	姜翰勛								139	139 vs 141
140	新北市網溪國小	陳品豪								140	139 vs 140
141	臺北市明湖國小	趙東一								141	140 vs 141
小組 48			142	143	144		積分	勝率	名次	場次	比賽選手
142	臺東縣個人報名	謝承希								142	142 vs 144
143	宜蘭縣宜蘭國小	顏宇樂								143	142 vs 143
144	臺北市個人報名	黃皓廷								144	143 vs 144
小組 49			145	146	147		積分	勝率	名次	場次	比賽選手
145	桃園市桃園國小	呂信希								145	145 vs 147
146	新竹縣興隆國小	彭允杰								146	145 vs 146
147	屏東縣全德國小	李恆吉								147	146 vs 147
小組 50			148	149	150		積分	勝率	名次	場次	比賽選手
148	屏東縣全德國小	羅之佑								148	148 vs 150
149	新北市龍埔國小	羅品定								149	148 vs 149
150	桃園市元生國小	葉茗宇								150	149 vs 150

2026第四屆昀儒明日之星蝴蝶盃全國桌球錦標賽
四年級男童個人單打-預賽(每組取2名進入決賽)(6/7)

小組	51		151	152	153		積分	勝率	名次	場次	比賽選手
151	新北市板橋國小	劉柏言								151	151 vs 153
152	臺北市長春國小	莊其叡								152	151 vs 152
153	桃園市林森國小	羅予翔								153	152 vs 153
小組	52		154	155	156		積分	勝率	名次	場次	比賽選手
154	桃園市中山國小	吳奕勳								154	154 vs 156
155	桃園市桃園國小	胡恩赫								155	154 vs 155
156	臺中市沙鹿國小	蕭閔蔚								156	155 vs 156
小組	53		157	158	159		積分	勝率	名次	場次	比賽選手
157	臺北市明湖國小	潘耀陽								157	157 vs 159
158	臺北市個人報名	江守訢								158	157 vs 158
159	宜蘭縣個人報名	蔡柏宇								159	158 vs 159
小組	54		160	161	162		積分	勝率	名次	場次	比賽選手
160	臺北市明湖國小	羅柏麟								160	160 vs 162
161	新北市昌平國小	李秉軒								161	160 vs 161
162	基隆市尚仁國小	蕭君祐								162	161 vs 162
小組	55		163	164	165		積分	勝率	名次	場次	比賽選手
163	新北市樂利國小	陳宥綸								163	163 vs 165
164	新北市中信國小	林玘呈								164	163 vs 164
165	臺北市百齡國小	陳禹衡								165	164 vs 165
小組	56		166	167	168		積分	勝率	名次	場次	比賽選手
166	宜蘭縣宜蘭國小	李胤承								166	166 vs 168
167	花蓮縣北昌國小	白亦晨								167	166 vs 167
168	南投縣草屯國小	簡兆廷								168	167 vs 168
小組	57		169	170	171		積分	勝率	名次	場次	比賽選手
169	新北市昌平國小	張允碩								169	169 vs 171
170	臺中市大雅國小	張良麒								170	169 vs 170
171	新北市忠義國小	吳晉紘								171	170 vs 171
小組	58		172	173	174		積分	勝率	名次	場次	比賽選手
172	宜蘭縣宜蘭國小	黃楷宸								172	172 vs 174
173	新北市新興國小	吳旭埕								173	172 vs 173
174	臺北市民權國小	蔡宜達								174	173 vs 174
小組	59		175	176	177		積分	勝率	名次	場次	比賽選手
175	花蓮縣個人報名	吳寬心								175	175 vs 177
176	新北市厚德國小	許峻華								176	175 vs 176
177	新竹縣光明國小	鄭力愷								177	176 vs 177
小組	60		178	179	180		積分	勝率	名次	場次	比賽選手
178	臺北市民權國小	徐豪伸								178	178 vs 180
179	臺北市民愛國小	劉庭碩								179	178 vs 179
180	宜蘭縣礁溪國小	楊佑仁								180	179 vs 180

2026第四屆昀儒明日之星蝴蝶盃全國桌球錦標賽
四年級男童個人單打-預賽(每組取2名進入決賽)(7/7)

小組 61			181	182	183		積分	勝率	名次	場次	比賽選手
181	臺北市文昌國小	陳杰樂								181	181 vs 183
182	新北市龍埔國小	廖亦鈞								182	181 vs 182
183	彰化縣大竹國小	林柏聿								183	182 vs 183
小組 62			184	185	186		積分	勝率	名次	場次	比賽選手
184	臺北市石牌國小	邱凡熙								184	184 vs 186
185	臺北市雨農國小	簡孝瑞								185	184 vs 185
186	臺中市個人報名	呂庚桓								186	185 vs 186
小組 63			187	188	189		積分	勝率	名次	場次	比賽選手
187	新竹縣信勢國小	劉承澔								187	187 vs 189
188	臺北市仁愛國小	劉柏樟								188	187 vs 188
189	新北市後埔國小	劉展瑋								189	188 vs 189
小組 64			190	191	192		積分	勝率	名次	場次	比賽選手
190	臺北市百齡國小	莊皓崴								190	190 vs 192
191	臺北市光復國小	劉昊穎								191	190 vs 191
192	臺北市麗山國小	張作安								192	191 vs 192

2026第四屆昀儒明日之星蝴蝶盃全國桌球錦標賽
四年級男童個人單打-決賽(2/2)

3-4冠

冠
冠

冠
冠

冠
冠

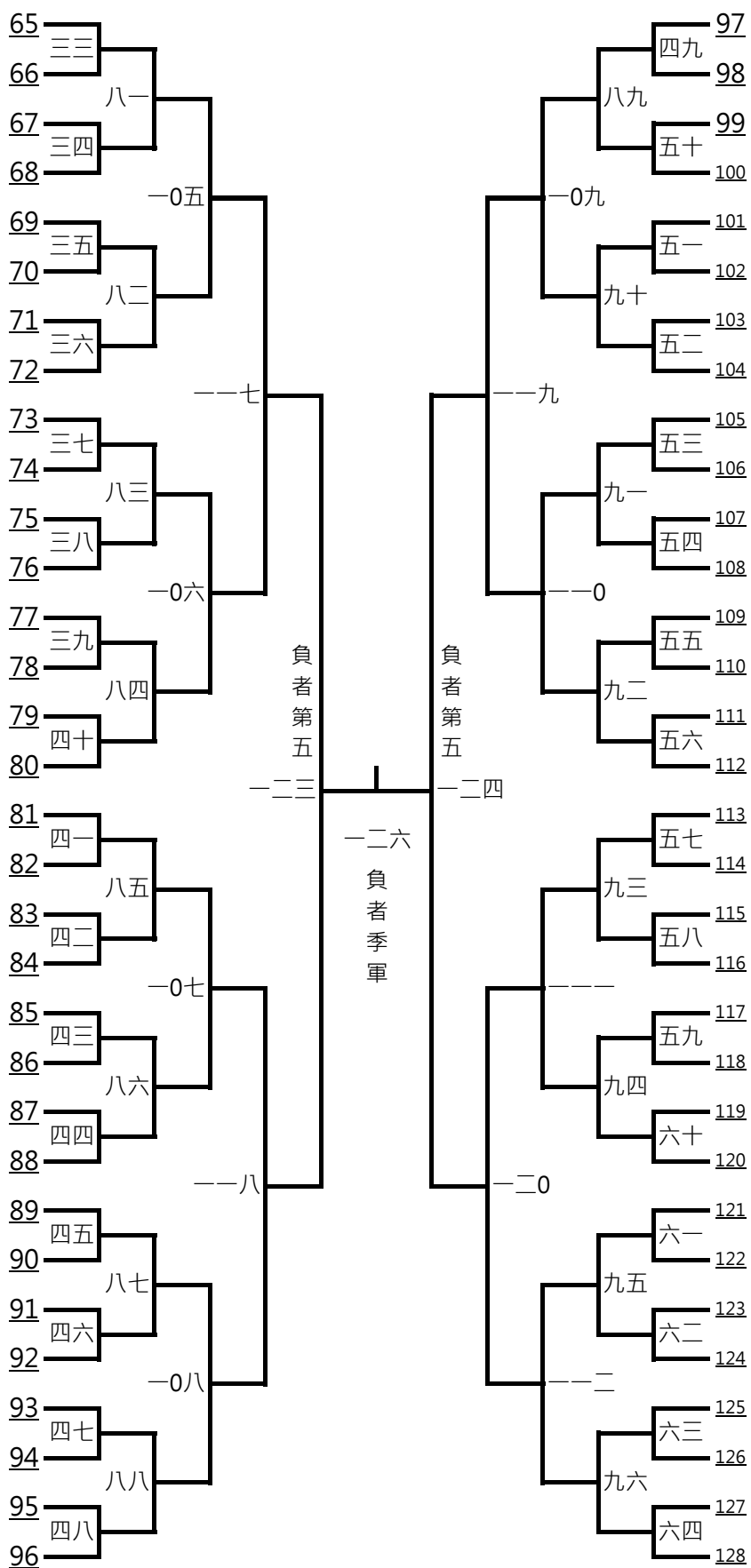
冠
冠

冠
冠

冠
冠

冠
冠

5-6冠



冠

冠
冠

冠
冠

冠
冠

冠
冠

冠
冠

冠
冠

冠
冠

2冠

2026第四屆昀儒明日之星蝴蝶盃全國桌球錦標賽
四年級女童個人單打-預賽(每組取2名進入決賽)(1/4)

小組 1			1	2	3	積分	勝率	名次	場次	比賽選手
1	新竹市個人報名	溫閔瑋							1	1 vs 3
2	臺北市明湖國小	黃子芯							2	1 vs 2
3	臺北市仁愛國小	林宥安							3	2 vs 3
小組 2			4	5	6	積分	勝率	名次	場次	比賽選手
4	金門縣金鼎國小	翁宥薰							4	4 vs 6
5	臺北市新和國小	蔡宜靜							5	4 vs 5
6	臺中市北勢國小	張睿妤							6	5 vs 6
小組 3			7	8	9	積分	勝率	名次	場次	比賽選手
7	新竹市虎林國小	楊敏歆							7	7 vs 9
8	苗栗縣照南國小	黃詩涵							8	7 vs 8
9	北市大附小	關庭安							9	8 vs 9
小組 4			10	11	12	積分	勝率	名次	場次	比賽選手
10	新北市厚德國小	簡瑀荷							10	10 vs 12
11	桃園市桃園國小	鄧亦晴							11	10 vs 11
12	新竹縣十興國小	張苡琳							12	11 vs 12
小組 5			13	14	15	積分	勝率	名次	場次	比賽選手
13	臺北市士東國小	呂紹菲							13	13 vs 15
14	新北市個人報名	楊芷安							14	13 vs 14
15	新北市鄧公國小	范可潔							15	14 vs 15
小組 6			16	17	18	積分	勝率	名次	場次	比賽選手
16	臺北市士東國小	謝一菲							16	16 vs 18
17	金門縣金鼎國小	林穎							17	16 vs 17
18	桃園市林森國小	杜晴萱							18	17 vs 18
小組 7			19	20	21	積分	勝率	名次	場次	比賽選手
19	臺北市民權國小	葉品玟							19	19 vs 21
20	南投縣草屯國小	簡言希							20	19 vs 20
21	新北市昌平國小	盧宥蕓							21	20 vs 21
小組 8			22	23	24	積分	勝率	名次	場次	比賽選手
22	高雄市大樹國小	謝采琳							22	22 vs 24
23	新北市文聖國小	陳芄芸							23	22 vs 23
24	臺北市光復國小	林湘頤							24	23 vs 24
小組 9			25	26	27	積分	勝率	名次	場次	比賽選手
25	臺北市仁愛國小	尤舒玥							25	25 vs 27
26	臺北市麗山國小	張芸綺							26	25 vs 26
27	臺北市光復國小	張語恩							27	26 vs 27
小組 10			28	29	30	積分	勝率	名次	場次	比賽選手
28	臺北市士東國小	葉千逸							28	28 vs 30
29	花蓮縣鑄強國小	蔡昕媛							29	28 vs 29
30	臺北市東湖國小	潘星彤							30	29 vs 30

2026第四屆昀儒明日之星蝴蝶盃全國桌球錦標賽
四年級女童個人單打-預賽(每組取2名進入決賽)(2/4)

小組		11	31	32	33	積分	勝率	名次	場次	比賽選手
31	新北市龍埔國小	李孟澂							31	31 vs 33
32	基隆市碇內國小	朱羽雯							32	31 vs 32
33	臺北市石牌國小	張筑琄							33	32 vs 33
小組		12	34	35	36	積分	勝率	名次	場次	比賽選手
34	新北市忠義國小	曾馨							34	34 vs 36
35	臺北市光復國小	陳品茵							35	34 vs 35
36	宜蘭縣宜蘭國小	何歆樂							36	35 vs 36
小組		13	37	38	39	積分	勝率	名次	場次	比賽選手
37	臺北市永安國小	林塘芯							37	37 vs 39
38	北市大附小	陳佳璐							38	37 vs 38
39	臺北市民權國小	邱渝喬							39	38 vs 39
小組		14	40	41	42	積分	勝率	名次	場次	比賽選手
40	新北市中信國小	吳恩媛							40	40 vs 42
41	臺北市民權國小	徐敬橙							41	40 vs 41
42	新北市麗林國小	陳可青							42	41 vs 42
小組		15	43	44	45	積分	勝率	名次	場次	比賽選手
43	臺北市明德國小	陳禹齊							43	43 vs 45
44	新北市龍埔國小	陳夏菱							44	43 vs 44
45	臺北市新和國小	邱筠絮							45	44 vs 45
小組		16	46	47	48	積分	勝率	名次	場次	比賽選手
46	臺北市光復國小	陳品蓉							46	46 vs 48
47	臺北市個人報名	潘宜易							47	46 vs 47
48	高雄市個人報名	陳芃伽							48	47 vs 48
小組		17	49	50	51	積分	勝率	名次	場次	比賽選手
49	桃園市中埔國小	李亞庭							49	49 vs 51
50	新北市昌平國小	楊硯曉							50	49 vs 50
51	新北市中港國小	黃筱媛							51	50 vs 51
小組		18	52	53	54	積分	勝率	名次	場次	比賽選手
52	桃園市大業國小	李昀萱							52	52 vs 54
53	金門縣金鼎國小	蔡羽喬							53	52 vs 53
54	臺北市民權國小	林書妍							54	53 vs 54
小組		19	55	56	57	積分	勝率	名次	場次	比賽選手
55	高雄市大樹國小	李妍樞							55	55 vs 57
56	臺北市麗山國小	翁蒼恬							56	55 vs 56
57	桃園市中埔國小	黃子芹							57	56 vs 57
小組		20	58	59	60	積分	勝率	名次	場次	比賽選手
58	桃園市中埔國小	陳宣羽							58	58 vs 60
59	臺北市石牌國小	鍾依艾							59	58 vs 59
60	新北市新興國小	陳多加							60	59 vs 60

2026第四屆昀儒明日之星蝴蝶盃全國桌球錦標賽
四年級女童個人單打-預賽(每組取2名進入決賽)(3/4)

小組	21			61	62	63		積分	勝率	名次	場次	比賽選手
61	宜蘭縣宜蘭國小	蕭羽晴									61	61 vs 63
62	臺北市光復國小	傅子芩									62	61 vs 62
63	新竹縣個人報名	吳語娜									63	62 vs 63
小組	22			64	65	66		積分	勝率	名次	場次	比賽選手
64	臺北市光復國小	莊凡萱									64	64 vs 66
65	臺北市東湖國小	林俞萱									65	64 vs 65
66	臺北市個人報名	陳以棻									66	65 vs 66
小組	23			67	68	69		積分	勝率	名次	場次	比賽選手
67	新北市中信國小	陳郁萍									67	67 vs 69
68	臺北市士東國小	吳艾霓									68	67 vs 68
69	臺北市雨農國小	王晴璐									69	68 vs 69
小組	24			70	71	72		積分	勝率	名次	場次	比賽選手
70	新北市龍埔國小	莊英琦									70	70 vs 72
71	新北市樂利國小	李佳玟									71	70 vs 71
72	新北市鄧公國小	危茜蓉									72	71 vs 72
小組	25			73	74	75		積分	勝率	名次	場次	比賽選手
73	臺中市沙鹿國小	詹竦庄									73	73 vs 75
74	花蓮縣鑄強國小	郭奕婕									74	73 vs 74
75	臺北市光復國小	詹絮甯									75	74 vs 75
小組	26			76	77	78		積分	勝率	名次	場次	比賽選手
76	北市大附小	顏妍昺									76	76 vs 78
77	新北市正義國小	蔡昀芝									77	76 vs 77
78	新北市龍埔國小	吳妍樂									78	77 vs 78
小組	27			79	80	81		積分	勝率	名次	場次	比賽選手
79	臺北市民權國小	林雨澄									79	79 vs 81
80	桃園市桃園國小	駱柔羽									80	79 vs 80
81	基隆市碇內國小	梁芸甄									81	80 vs 81
小組	28			82	83	84		積分	勝率	名次	場次	比賽選手
82	高雄市大樹國小	許苡晨									82	82 vs 84
83	桃園市中埔國小	李盈萱									83	82 vs 83
84	新北市後埔國小	簡均晏									84	83 vs 84
小組	29			85	86	87		積分	勝率	名次	場次	比賽選手
85	新北市信義國小	王昀晏									85	85 vs 87
86	臺北市光復國小	張健綾									86	85 vs 86
87	臺北市石牌國小	施婷允									87	86 vs 87
小組	30			88	89	90		積分	勝率	名次	場次	比賽選手
88	臺北市仁愛國小	朱芳穎									88	88 vs 90
89	新竹市個人報名	何芳驊									89	88 vs 89
90	新竹縣博愛國小	劉昀霏									90	89 vs 90

2026第四屆昀儒明日之星蝴蝶盃全國桌球錦標賽
四年級女童個人單打-預賽(每組取2名進入決賽)(4/4)

小組 31			91	92	93		積分	勝率	名次	場次	比賽選手
91	臺北市士東國小	廖昀顥								91	91 vs 93
92	新北市忠義國小	謝侑縈								92	91 vs 92
93	北市大附小	李姁倩								93	92 vs 93
小組 32			94	95	96		積分	勝率	名次	場次	比賽選手
94	臺北市新和國小	陳品霓								94	94 vs 96
95	臺北市吉林國小	林芝均								95	94 vs 95
96	臺北市仁愛國小	趙晨曦								96	95 vs 96

2026第四屆昀儒明日之星蝴蝶盃全國桌球錦標賽
五年級男童個人單打-預賽(每組取2名進入決賽)(1/7)

小組 1			1	2	3	積分	勝率	名次	場次	比賽選手
1	桃園市林森國小	胡凱翔							1	1 vs 3
2	臺北市政大實小	唐睿謙							2	1 vs 2
3	新竹市建功國小	陳林正							3	2 vs 3
小組 2			4	5	6	積分	勝率	名次	場次	比賽選手
4	臺北市明湖國小	李杰昇							4	4 vs 6
5	新北市埔墘國小	鍾丞鈞							5	4 vs 5
6	臺北市福星國小	卓楷恩							6	5 vs 6
小組 3			7	8	9	積分	勝率	名次	場次	比賽選手
7	臺北市和平實小	陳艾倫							7	7 vs 9
8	新北市中正國小	洪翊展							8	7 vs 8
9	新竹縣興隆國小	陳以諾							9	8 vs 9
小組 4			10	11	12	積分	勝率	名次	場次	比賽選手
10	臺北市民權國小	陳彥廷							10	10 vs 12
11	新北市中正國小	鄭杰麟							11	10 vs 11
12	臺北市永安國小	謝博宇							12	11 vs 12
小組 5			13	14	15	積分	勝率	名次	場次	比賽選手
13	新竹縣光明國小	許值融							13	13 vs 15
14	新竹市舊社國小	黃書焄							14	13 vs 14
15	新竹縣信勢國小	余宥燾							15	14 vs 15
小組 6			16	17	18	積分	勝率	名次	場次	比賽選手
16	臺中市北勢國小	徐禾原							16	16 vs 18
17	宜蘭縣羅東國小	劉昊霖							17	16 vs 17
18	新北市個人報名	陳信安							18	17 vs 18
小組 7			19	20	21	積分	勝率	名次	場次	比賽選手
19	臺北市民權國小	王振宇							19	19 vs 21
20	臺中市大智國小	邱禹睿							20	19 vs 20
21	臺北市士東國小	張元翰							21	20 vs 21
小組 8			22	23	24	積分	勝率	名次	場次	比賽選手
22	臺北市石牌國小	李燁樞							22	22 vs 24
23	臺北市新和國小	石益瑋							23	22 vs 23
24	新北市新興國小	曾翔誼							24	23 vs 24
小組 9			25	26	27	積分	勝率	名次	場次	比賽選手
25	新北市莒光國小	莊騏華							25	25 vs 27
26	苗栗縣照南國小	溫惟宇							26	25 vs 26
27	臺北市光復國小	李弦儒							27	26 vs 27
小組 10			28	29	30	積分	勝率	名次	場次	比賽選手
28	北市大附小	曾昱惟							28	28 vs 30
29	臺北市麗山國小	林文皓							29	28 vs 29
30	新北市鄧公國小	穆道寬							30	29 vs 30

2026第四屆昀儒明日之星蝴蝶盃全國桌球錦標賽
五年級男童個人單打-預賽(每組取2名進入決賽)(2/7)

小組 11			31	32	33		積分	勝率	名次	場次	比賽選手	
31	臺東縣東大附小	陳彥銘								31	31	vs 33
32	臺北市建安國小	熊允在								32	31	vs 32
33	臺北市光復國小	范允皓								33	32	vs 33
小組 12			34	35	36		積分	勝率	名次	場次	比賽選手	
34	新北市板橋國小	黃昱愷								34	34	vs 36
35	新北市忠義國小	林佑臣								35	34	vs 35
36	新北市新埔國小	楊淮任								36	35	vs 36
小組 13			37	38	39		積分	勝率	名次	場次	比賽選手	
37	新北市板橋國小	許睿宸								37	37	vs 39
38	桃園市新街國小	徐尚圻								38	37	vs 38
39	臺北市內湖國小	陳昀翔								39	38	vs 39
小組 14			40	41	42		積分	勝率	名次	場次	比賽選手	
40	新北市板橋國小	莊瀟翔								40	40	vs 42
41	新北市永平國小	侯緒宥								41	40	vs 41
42	臺北市吉林國小	徐啟勝								42	41	vs 42
小組 15			43	44	45		積分	勝率	名次	場次	比賽選手	
43	新北市板橋國小	林宸安								43	43	vs 45
44	臺北市文昌國小	張睿珉								44	43	vs 44
45	臺北市政大實小	卓宸鋒								45	44	vs 45
小組 16			46	47	48		積分	勝率	名次	場次	比賽選手	
46	新北市厚德國小	姜瀚珽								46	46	vs 48
47	臺北市麗山國小	洪士杭								47	46	vs 47
48	新北市新莊國小	陳宥睿								48	47	vs 48
小組 17			49	50	51		積分	勝率	名次	場次	比賽選手	
49	臺北市民權國小	葉柏岑								49	49	vs 51
50	桃園市桃園國小	劉品揚								50	49	vs 50
51	新北市鄧公國小	王云謙								51	50	vs 51
小組 18			52	53	54		積分	勝率	名次	場次	比賽選手	
52	新竹縣信勢國小	何東蔚								52	52	vs 54
53	臺北市仁愛國小	鄒子閎								53	52	vs 53
54	臺北市東湖國小	尤紹華								54	53	vs 54
小組 19			55	56	57		積分	勝率	名次	場次	比賽選手	
55	新北市中港國小	古尚青								55	55	vs 57
56	臺北市麗山國小	房作軒								56	55	vs 56
57	臺北市士東國小	趙乾成								57	56	vs 57
小組 20			58	59	60		積分	勝率	名次	場次	比賽選手	
58	新北市板橋國小	邱宥誠								58	58	vs 60
59	新竹縣十興國小	林佑珈								59	58	vs 59
60	苗栗縣照南國小	陳允謙								60	59	vs 60

2026第四屆昀儒明日之星蝴蝶盃全國桌球錦標賽
五年級男童個人單打-預賽(每組取2名進入決賽)(3/7)

小組	21		61	62	63		積分	勝率	名次	場次	比賽選手	
61	新北市明志國小	何政峰								61	61 vs 63	
62	臺北市民權國小	黃科睿								62	61 vs 62	
63	屏東縣車城國小	王諳辰								63	62 vs 63	
小組	22		64	65	66		積分	勝率	名次	場次	比賽選手	
64	新竹市虎林國小	楊祐嘉								64	64 vs 66	
65	新北市後埔國小	王皓樂								65	64 vs 65	
66	臺北市石牌國小	游開佐								66	65 vs 66	
小組	23		67	68	69		積分	勝率	名次	場次	比賽選手	
67	新北市新莊國小	鄭宗祈								67	67 vs 69	
68	苗栗縣啟文國小	林尚廷								68	67 vs 68	
69	臺北市仁愛國小	陳泓暘								69	68 vs 69	
小組	24		70	71	72		積分	勝率	名次	場次	比賽選手	
70	臺北市民權國小	何御楨								70	70 vs 72	
71	新竹縣個人報名	葉庭睿								71	70 vs 71	
72	桃園市林森國小	張允騰								72	71 vs 72	
小組	25		73	74	75		積分	勝率	名次	場次	比賽選手	
73	新竹市虎林國小	孟祥宇								73	73 vs 75	
74	彰化縣文開國小	林伯宸								74	73 vs 74	
75	臺北市明湖國小	許方騰								75	74 vs 75	
小組	26		76	77	78		積分	勝率	名次	場次	比賽選手	
76	臺北市新和國小	蔡秉宏								76	76 vs 78	
77	臺東縣東大附小	陳庭熙								77	76 vs 77	
78	臺北市石牌國小	洪瑞懋								78	77 vs 78	
小組	27		79	80	81		積分	勝率	名次	場次	比賽選手	
79	宜蘭縣個人報名	呂忻展								79	79 vs 81	
80	臺北市民權國小	楊詠名								80	79 vs 80	
81	臺北市新和國小	仇禹皓								81	80 vs 81	
小組	28		82	83	84		積分	勝率	名次	場次	比賽選手	
82	桃園市元生國小	林恩碩								82	82 vs 84	
83	新北市信義國小	吳彥楓								83	82 vs 83	
84	新北市埔墘國小	蕭睿穎								84	83 vs 84	
小組	29		85	86	87		積分	勝率	名次	場次	比賽選手	
85	花蓮縣北昌國小	董睿恩								85	85 vs 87	
86	新北市文聖國小	游曜齊								86	85 vs 86	
87	臺北市仁愛國小	陳柏鈞								87	86 vs 87	
小組	30		88	89	90		積分	勝率	名次	場次	比賽選手	
88	臺北市光復國小	李晨昊								88	88 vs 90	
89	臺中市清水國小	詹東諺								89	88 vs 89	
90	臺北市內湖國小	吳翊呈								90	89 vs 90	

2026第四屆昀儒明日之星蝴蝶盃全國桌球錦標賽
五年級男童個人單打-預賽(每組取2名進入決賽)(4/7)

小組 31			91	92	93	積分	勝率	名次	場次	比賽選手
91	新北市復興國小	許桀綸							91	91 vs 93
92	臺北市明湖國小	許哲熙							92	91 vs 92
93	臺北市個人報名	查全羿							93	92 vs 93
小組 32			94	95	96	積分	勝率	名次	場次	比賽選手
94	臺北市個人報名	康芫豪							94	94 vs 96
95	臺北市仁愛國小	劉荃斌							95	94 vs 95
96	臺北市幸安國小	楊禮巨							96	95 vs 96
小組 33			97	98	99	積分	勝率	名次	場次	比賽選手
97	臺北市仁愛國小	王韻綺							97	97 vs 99
98	新竹市虎林國小	許宸瑜							98	97 vs 98
99	新北市復興國小	王麒民							99	98 vs 99
小組 34			100	101	102	積分	勝率	名次	場次	比賽選手
100	臺北市內湖國小	陳煜翔							100	100 vs 102
101	新北市板橋國小	洪楷傑							101	100 vs 101
102	花蓮縣玉里國小	黃浩倫							102	101 vs 102
小組 35			103	104	105	積分	勝率	名次	場次	比賽選手
103	新北市新莊國小	陳俊翰							103	103 vs 105
104	臺北市麗山國小	黃牧謙							104	103 vs 104
105	新北市新興國小	蔡承序							105	104 vs 105
小組 36			106	107	108	積分	勝率	名次	場次	比賽選手
106	新北市信義國小	林宥凱							106	106 vs 108
107	臺北市幸安國小	黃麒元							107	106 vs 107
108	新北市鄧公國小	蔡杭融							108	107 vs 108
小組 37			109	110	111	積分	勝率	名次	場次	比賽選手
109	新北市忠義國小	許博誠							109	109 vs 111
110	臺北市仁愛國小	汪子欽							110	109 vs 110
111	屏東縣忠孝國小	林彧達							111	110 vs 111
小組 38			112	113	114	積分	勝率	名次	場次	比賽選手
112	金門縣西口國小	洪柏崴							112	112 vs 114
113	臺北市麗山國小	陳宥嘉							113	112 vs 113
114	新北市中正國小	譚鍾碩							114	113 vs 114
小組 39			115	116	117	積分	勝率	名次	場次	比賽選手
115	新北市忠義國小	魏廷睿							115	115 vs 117
116	臺北市石牌國小	周昊漳							116	115 vs 116
117	新北市後埔國小	董力允							117	116 vs 117
小組 40			118	119	120	積分	勝率	名次	場次	比賽選手
118	臺北市民權國小	李邦立							118	118 vs 120
119	臺北市新和國小	劉宣楷							119	118 vs 119
120	新竹縣興隆國小	蘇謙宇							120	119 vs 120

2026第四屆昀儒明日之星蝴蝶盃全國桌球錦標賽
五年級男童個人單打-預賽(每組取2名進入決賽)(5/7)

小組 41			121	122	123		積分	勝率	名次	場次	比賽選手
121	桃園市桃園國小	黃杞弦								121	121 vs 123
122	臺北市麗山國小	王煥鈞								122	121 vs 122
123	臺北市士東國小	簡轍								123	122 vs 123
小組 42			124	125	126		積分	勝率	名次	場次	比賽選手
124	新北市中正國小	王耀泓								124	124 vs 126
125	新北市中港國小	張栩茗								125	124 vs 125
126	新北市信義國小	洪郁傑								126	125 vs 126
小組 43			127	128	129		積分	勝率	名次	場次	比賽選手
127	高雄市福山國小	陳楷恩								127	127 vs 129
128	臺北市政大實小	曾晨								128	127 vs 128
129	臺北市明湖國小	黃品博								129	128 vs 129
小組 44			130	131	132		積分	勝率	名次	場次	比賽選手
130	臺北市光復國小	傅子恆								130	130 vs 132
131	新北市個人報名	楊東叡								131	130 vs 131
132	臺中市個人報名	鄭亦恩								132	131 vs 132
小組 45			133	134	135		積分	勝率	名次	場次	比賽選手
133	臺北市民權國小	熊允仁								133	133 vs 135
134	臺中市北勢國小	陳宥叡								134	133 vs 134
135	新竹縣信勢國小	鄭群融								135	134 vs 135
小組 46			136	137	138		積分	勝率	名次	場次	比賽選手
136	新北市板橋國小	周少杰								136	136 vs 138
137	新北市埔墘國小	蕭鎧承								137	136 vs 137
138	嘉義市嘉北國小	黃品睿								138	137 vs 138
小組 47			139	140	141		積分	勝率	名次	場次	比賽選手
139	臺北市雨農國小	陳建均								139	139 vs 141
140	臺北市吉林國小	李卓桓								140	139 vs 140
141	新北市板橋國小	戎鵬云								141	140 vs 141
小組 48			142	143	144		積分	勝率	名次	場次	比賽選手
142	苗栗縣照南國小	蔡宗佑								142	142 vs 144
143	臺北市石牌國小	陳禹睿								143	142 vs 143
144	新北市麗林國小	張愷言								144	143 vs 144
小組 49			145	146	147		積分	勝率	名次	場次	比賽選手
145	新北市板橋國小	林堉森								145	145 vs 147
146	新北市個人報名	蕭宏諺								146	145 vs 146
147	花蓮縣海星國小	陳星叡								147	146 vs 147
小組 50			148	149	150		積分	勝率	名次	場次	比賽選手
148	彰化縣大竹國小	林柏亘								148	148 vs 150
149	臺北市民權國小	鍾苡廉								149	148 vs 149
150	桃園市林森國小	周向岳								150	149 vs 150

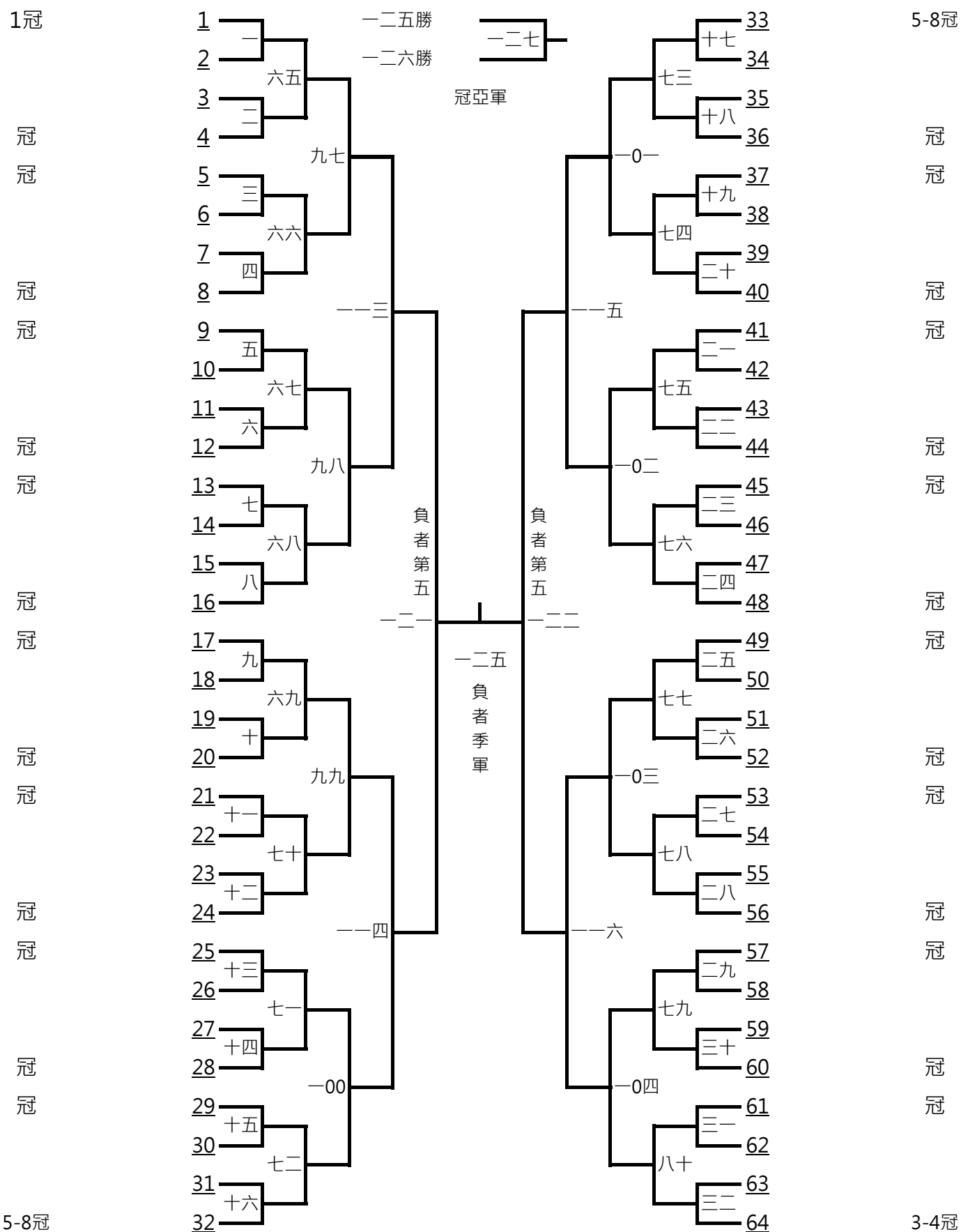
2026第四屆昀儒明日之星蝴蝶盃全國桌球錦標賽
五年級男童個人單打-預賽(每組取2名進入決賽)(6/7)

小組	51		151	152	153		積分	勝率	名次	場次	比賽選手
151	臺北市仁愛國小	周凡舜								151	151 vs 153
152	臺北市個人報名	陳學含								152	151 vs 152
153	桃園市元生國小	黃子恒								153	152 vs 153
小組	52		154	155	156		積分	勝率	名次	場次	比賽選手
154	臺北市新和國小	李應誠								154	154 vs 156
155	臺北市麗山國小	許儒傑								155	154 vs 155
156	新北市永平國小	張維承								156	155 vs 156
小組	53		157	158	159		積分	勝率	名次	場次	比賽選手
157	新北市明志國小	陳運誠								157	157 vs 159
158	金門縣金鼎國小	洪苡睿								158	157 vs 158
159	新北市信義國小	王昀祚								159	158 vs 159
小組	54		160	161	162		積分	勝率	名次	場次	比賽選手
160	臺北市民權國小	羅梓晨								160	160 vs 162
161	臺北市吉林國小	嚴珩峰								161	160 vs 161
162	臺北市福星國小	梅瑛軒								162	161 vs 162
小組	55		163	164	165		積分	勝率	名次	場次	比賽選手
163	臺東縣東大附小	關宇硯								163	163 vs 165
164	花蓮縣佳民國小	劉鈺鑫								164	163 vs 164
165	臺北市民權國小	徐晨洋								165	164 vs 165
小組	56		166	167	168		積分	勝率	名次	場次	比賽選手
166	臺北市士東國小	施芃翊								166	166 vs 168
167	臺北市長春國小	顏聰宇								167	166 vs 167
168	臺北市石牌國小	潘仲達								168	167 vs 168
小組	57		169	170	171		積分	勝率	名次	場次	比賽選手
169	臺北市仁愛國小	陳煜凱								169	169 vs 171
170	臺北市濱江國小	歐彧凡								170	169 vs 170
171	臺東縣東大附小	王禹翔								171	170 vs 171
小組	58		172	173	174		積分	勝率	名次	場次	比賽選手
172	臺北市明湖國小	鄭羽辰								172	172 vs 174
173	宜蘭縣羅東國小	宋長澤								173	172 vs 173
174	臺北市內湖國小	洪立昇								174	173 vs 174
小組	59		175	176	177		積分	勝率	名次	場次	比賽選手
175	新北市文聖國小	姜宇駿								175	175 vs 177
176	新北市信義國小	黃麒安								176	175 vs 176
177	屏東縣全德國小	李廣祐								177	176 vs 177
小組	60		178	179	180		積分	勝率	名次	場次	比賽選手
178	新北市明志國小	曾琰程								178	178 vs 180
179	臺北市明湖國小	張禾亞								179	178 vs 179
180	臺北市新生國小	張智堯								180	179 vs 180

2026第四屆昀儒明日之星蝴蝶盃全國桌球錦標賽
五年級男童個人單打-預賽(每組取2名進入決賽)(7/7)

小組 61			181	182	183		積分	勝率	名次	場次	比賽選手
181	新北市秀朗國小	劉宥廷								181	181 vs 183
182	苗栗縣照南國小	陳奕帆								182	181 vs 182
183	桃園市林森國小	陳羿廷								183	182 vs 183
小組 62			184	185	186		積分	勝率	名次	場次	比賽選手
184	臺北市光復國小	陳品亦								184	184 vs 186
185	新北市文聖國小	吳秉恩								185	184 vs 185
186	新北市厚德國小	劉曜宇								186	185 vs 186
小組 63			187	188	189		積分	勝率	名次	場次	比賽選手
187	臺北市光復國小	黃筵杰								187	187 vs 189
188	新北市昌平國小	王上睿								188	187 vs 188
189	新北市新莊國小	陳柏玟								189	188 vs 189
小組 64			190	191	192		積分	勝率	名次	場次	比賽選手
190	苗栗縣照南國小	林宥廷								190	190 vs 192
191	苗栗縣文華國小	張鈞皓								191	190 vs 191
192	新北市板橋國小	蘇煜恩								192	191 vs 192

2026第四屆昀儒明日之星蝴蝶盃全國桌球錦標賽 五年級男童個人單打-決賽(1/2)



2026第四屆昀儒明日之星蝴蝶盃全國桌球錦標賽
五年級女童個人單打-預賽(每組取2名進入決賽)(1/4)

小組 1			1	2	3	積分	勝率	名次	場次	比賽選手
1	臺北市雨農國小	張睿儀							1	1 vs 3
2	花蓮縣東華附小	許心祈							2	1 vs 2
3	桃園市大業國小	王律甯							3	2 vs 3
小組 2			4	5	6	積分	勝率	名次	場次	比賽選手
4	臺北市民權國小	林佳萱							4	4 vs 6
5	臺北市石牌國小	何暄玟							5	4 vs 5
6	新竹縣博愛國小	鄒佳軒							6	5 vs 6
小組 3			7	8	9	積分	勝率	名次	場次	比賽選手
7	新北市後埔國小	江宥瑩							7	7 vs 9
8	新北市鄧公國小	吳宣樺							8	7 vs 8
9	新北市莒光國小	蔡華暄							9	8 vs 9
小組 4			10	11	12	積分	勝率	名次	場次	比賽選手
10	臺北市仁愛國小	曾睿彤							10	10 vs 12
11	新北市個人報名	杜芷蘋							11	10 vs 11
12	臺北市士東國小	何語恩							12	11 vs 12
小組 5			13	14	15	積分	勝率	名次	場次	比賽選手
13	新北市後埔國小	謝承妤							13	13 vs 15
14	臺北市三玉國小	卓君芮							14	13 vs 14
15	新竹縣個人報名	林亭喬							15	14 vs 15
小組 6			16	17	18	積分	勝率	名次	場次	比賽選手
16	臺北市仁愛國小	張聲恩							16	16 vs 18
17	基隆市碇內國小	陳羽薰							17	16 vs 17
18	北市大附小	顏妍真							18	17 vs 18
小組 7			19	20	21	積分	勝率	名次	場次	比賽選手
19	臺北市光復國小	陳昭瑜							19	19 vs 21
20	臺中市清水國小	紀芃仔							20	19 vs 20
21	新北市新興國小	謝欣彤							21	20 vs 21
小組 8			22	23	24	積分	勝率	名次	場次	比賽選手
22	臺北市明湖國小	王盈月							22	22 vs 24
23	宜蘭縣公館國小	林育巨							23	22 vs 23
24	新竹市頂埔國小	鄭芝恩							24	23 vs 24
小組 9			25	26	27	積分	勝率	名次	場次	比賽選手
25	新北市鄧公國小	謝蕙鎧							25	25 vs 27
26	臺北市光復國小	蔡昀真							26	25 vs 26
27	臺北市永安國小	林品沂							27	26 vs 27
小組 10			28	29	30	積分	勝率	名次	場次	比賽選手
28	宜蘭縣羅東國小	徐柔蕓							28	28 vs 30
29	臺北市仁愛國小	張宸菲							29	28 vs 29
30	新竹縣安興國小	曾苡臻							30	29 vs 30

2026第四屆昀儒明日之星蝴蝶盃全國桌球錦標賽
五年級女童個人單打-預賽(每組取2名進入決賽)(2/4)

小組 11			31	32	33		積分	勝率	名次	場次	比賽選手	
31	桃園市大有國小	陳芊諭								31	31	vs 33
32	臺北市民權國小	曾策昕								32	31	vs 32
33	臺北市麗山國小	藍晨允								33	32	vs 33
小組 12			34	35	36		積分	勝率	名次	場次	比賽選手	
34	宜蘭縣公館國小	周宥薰								34	34	vs 36
35	臺北市麗山國小	許玄竺								35	34	vs 35
36	新北市中港國小	廖苡晴								36	35	vs 36
小組 13			37	38	39		積分	勝率	名次	場次	比賽選手	
37	臺北市明湖國小	朱苡蕎								37	37	vs 39
38	金門縣西口國小	林媁琨								38	37	vs 38
39	南投縣光華國小	曾子菲								39	38	vs 39
小組 14			40	41	42		積分	勝率	名次	場次	比賽選手	
40	新北市麗林國小	曾可彤								40	40	vs 42
41	新北市昌平國小	陳宥臻								41	40	vs 41
42	臺北市光復國小	李伊謹								42	41	vs 42
小組 15			43	44	45		積分	勝率	名次	場次	比賽選手	
43	新竹市建功國小	姜禹萱								43	43	vs 45
44	臺北市麗山國小	張歆妮								44	43	vs 44
45	臺北市雨農國小	張云菲								45	44	vs 45
小組 16			46	47	48		積分	勝率	名次	場次	比賽選手	
46	新竹縣竹北國小	黃靖詠								46	46	vs 48
47	新竹縣個人報名	羅苡綾								47	46	vs 47
48	臺北市仁愛國小	陳乙葳								48	47	vs 48
小組 17			49	50	51		積分	勝率	名次	場次	比賽選手	
49	新北市光復國小	林楷菲								49	49	vs 51
50	新北市蘆洲國小	莊馥瑜								50	49	vs 50
51	臺北市民權國小	何昀芸								51	50	vs 51
小組 18			52	53	54		積分	勝率	名次	場次	比賽選手	
52	基隆市尚仁國小	黃敬媗								52	52	vs 54
53	臺北市士東國小	莊于萱								53	52	vs 53
54	臺北市麗山國小	葉思雅								54	53	vs 54
小組 19			55	56	57		積分	勝率	名次	場次	比賽選手	
55	臺北市明湖國小	陳菀縈								55	55	vs 57
56	臺中市北勢國小	林芷緹								56	55	vs 56
57	新北市鄧公國小	陳姿綾								57	56	vs 57
小組 20			58	59	60		積分	勝率	名次	場次	比賽選手	
58	臺北市內湖國小	桑樂婕								58	58	vs 60
59	宜蘭縣羅東國小	郭芸婕								59	58	vs 59
60	新北市蘆洲國小	陶昌琳								60	59	vs 60

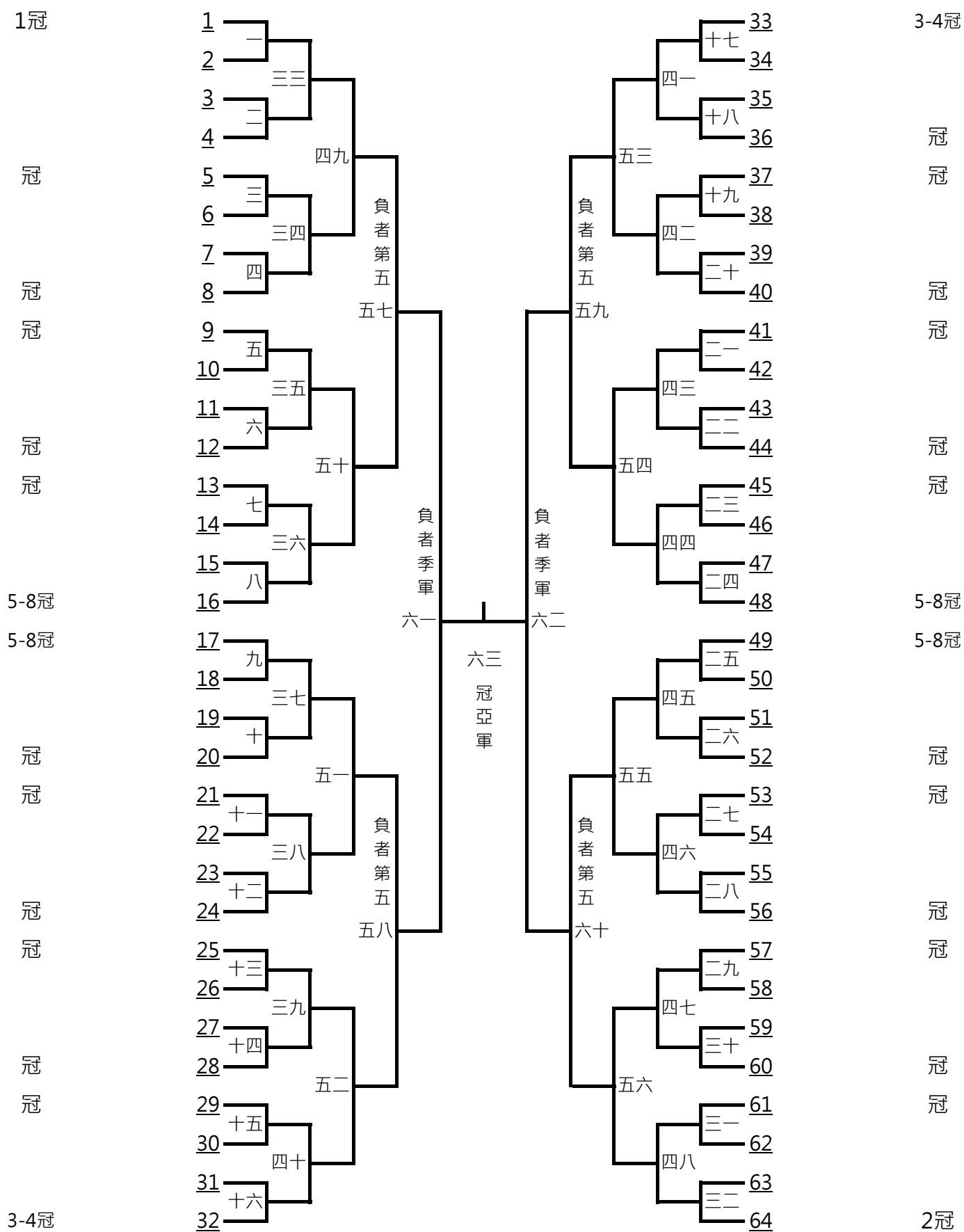
2026第四屆昀儒明日之星蝴蝶盃全國桌球錦標賽
五年級女童個人單打-預賽(每組取2名進入決賽)(3/4)

小組 21			61	62	63	積分	勝率	名次	場次	比賽選手
61	金門縣金鼎國小	李昀錚							61	61 vs 63
62	臺北市光復國小	詹若希							62	61 vs 62
63	宜蘭縣公館國小	林莉涵							63	62 vs 63
小組 22			64	65	66	積分	勝率	名次	場次	比賽選手
64	臺北市石牌國小	黃千芮							64	64 vs 66
65	新北市蘆洲國小	孫詩雲							65	64 vs 65
66	臺東縣東大附小	陳宥穎							66	65 vs 66
小組 23			67	68	69	積分	勝率	名次	場次	比賽選手
67	臺北市仁愛國小	黃晨芮							67	67 vs 69
68	新竹市個人報名	呂沛曦							68	67 vs 68
69	北市大附小	劉亭好							69	68 vs 69
小組 24			70	71	72	積分	勝率	名次	場次	比賽選手
70	新北市新興國小	魏妤珊							70	70 vs 72
71	臺北市仁愛國小	林琪真							71	70 vs 71
72	苗栗縣照南國小	溫惟淳							72	71 vs 72
小組 25			73	74	75	積分	勝率	名次	場次	比賽選手
73	桃園市個人報名	陳芝誼							73	73 vs 75
74	臺北市光復國小	嚴晨予							74	73 vs 74
75	新竹縣個人報名	蕭梓宥							75	74 vs 75
小組 26			76	77	78	積分	勝率	名次	場次	比賽選手
76	南投縣光華國小	戴苡安							76	76 vs 78
77	臺北市光復國小	陳佑軒							77	76 vs 77
78	宜蘭縣宜蘭國小	楊采頤							78	77 vs 78
小組 27			79	80	81	積分	勝率	名次	場次	比賽選手
79	臺北市麗山國小	王妍均							79	79 vs 81
80	宜蘭縣內城國小	曾心柔							80	79 vs 80
81	臺北市雨農國小	藍楷甯							81	80 vs 81
小組 28			82	83	84	積分	勝率	名次	場次	比賽選手
82	新北市新興國小	張子婕							82	82 vs 84
83	臺北市明湖國小	鄭安捷							83	82 vs 83
84	苗栗縣新港國小	廖允慈							84	83 vs 84
小組 29			85	86	87	積分	勝率	名次	場次	比賽選手
85	臺北市士東國小	陳思璇							85	85 vs 87
86	臺北市麗山國小	黃歆童							86	85 vs 86
87	臺中市外埔國小	劉禹攸							87	86 vs 87
小組 30			88	89	90	積分	勝率	名次	場次	比賽選手
88	臺北市仁愛國小	劉芝妘							88	88 vs 90
89	花蓮縣東華附小	王翊如							89	88 vs 89
90	新北市麗林國小	詹依恩							90	89 vs 90

2026第四屆昀儒明日之星蝴蝶盃全國桌球錦標賽
五年級女童個人單打-預賽(每組取2名進入決賽)(4/4)

小組 31			91	92	93		積分	勝率	名次	場次	比賽選手
91	新北市蘆洲國小	吳侑芸								91	91 vs 93
92	北市大附小	蔡理安								92	91 vs 92
93	臺北市吉林國小	劉佩瑀								93	92 vs 93
小組 32			94	95	96		積分	勝率	名次	場次	比賽選手
94	臺北市仁愛國小	李健瑜								94	94 vs 96
95	臺中市文山國小	陳巧霓								95	94 vs 95
96	花蓮縣東華附小	林庭萱								96	95 vs 96

2026第四屆昀儒明日之星蝴蝶盃全國桌球錦標賽 五年級女童個人單打-決賽



2026第四屆昀儒明日之星蝴蝶盃全國桌球錦標賽
六年級男童個人單打-預賽(每組取2名進入決賽)(1/7)

小組	1			1	2	3	積分	勝率	名次	場次	比賽選手
1	臺北市民權國小	林廷學								1	1 vs 3
2	桃園市大有國小	曾子恩								2	1 vs 2
3	新北市昌平國小	楊允皓								3	2 vs 3
小組	2			4	5	6	積分	勝率	名次	場次	比賽選手
4	新北市興南國小	游傑凱								4	4 vs 6
5	臺北市東湖國小	豐生								5	4 vs 5
6	新北市光復國小	吳叡承								6	5 vs 6
小組	3			7	8	9	積分	勝率	名次	場次	比賽選手
7	新北市復興國小	余劭陽								7	7 vs 9
8	桃園市大業國小	陳彥瑞								8	7 vs 8
9	宜蘭縣個人報名	陳小高								9	8 vs 9
小組	4			10	11	12	積分	勝率	名次	場次	比賽選手
10	新竹市東園國小	謝承浩								10	10 vs 12
11	新北市麗林國小	許立程								11	10 vs 11
12	臺北市個人報名	蕭宇弘								12	11 vs 12
小組	5			13	14	15	積分	勝率	名次	場次	比賽選手
13	花蓮縣鑄強國小	劉陶縉								13	13 vs 15
14	臺北市西湖國小	黃楷嘉								14	13 vs 14
15	新北市碧華國小	黃靖霖								15	14 vs 15
小組	6			16	17	18	積分	勝率	名次	場次	比賽選手
16	苗栗縣照南國小	蘇昱中								16	16 vs 18
17	花蓮縣海星國小	鍾育宸								17	16 vs 17
18	新北市興南國小	馮楊凱								18	17 vs 18
小組	7			19	20	21	積分	勝率	名次	場次	比賽選手
19	新北市明志國小	林鼎翔								19	19 vs 21
20	新北市鄧公國小	丁尹茗								20	19 vs 20
21	新北市碧華國小	李品亨								21	20 vs 21
小組	8			22	23	24	積分	勝率	名次	場次	比賽選手
22	新北市復興國小	陳柏霖								22	22 vs 24
23	新北市後埔國小	簡維辰								23	22 vs 23
24	臺北市劍潭國小	林敬軒								24	23 vs 24
小組	9			25	26	27	積分	勝率	名次	場次	比賽選手
25	新北市個人報名	許庭維								25	25 vs 27
26	臺北市內湖國小	吳祈恩								26	25 vs 26
27	新北市網溪國小	劉辰翊								27	26 vs 27
小組	10			28	29	30	積分	勝率	名次	場次	比賽選手
28	新北市新興國小	林顯名								28	28 vs 30
29	臺北市永安國小	張慕凡								29	28 vs 29
30	臺北市石牌國小	蕭晨亦								30	29 vs 30

2026第四屆昀儒明日之星蝴蝶盃全國桌球錦標賽
六年級男童個人單打-預賽(每組取2名進入決賽)(2/7)

小組		11		31	32	33		積分	勝率	名次	場次	比賽選手
31	桃園市中埔國小	吳少廷									31	31 vs 33
32	臺北市龍安國小	黃亞頡									32	31 vs 32
33	新北市復興國小	劉祐嘉									33	32 vs 33
小組		12		34	35	36		積分	勝率	名次	場次	比賽選手
34	彰化縣文開國小	呂宥均									34	34 vs 36
35	臺北市光復國小	顏于哲									35	34 vs 35
36	桃園市元生國小	林軒宇									36	35 vs 36
小組		13		37	38	39		積分	勝率	名次	場次	比賽選手
37	臺北市仁愛國小	陳冠諺									37	37 vs 39
38	臺北市龍安國小	薛皓軒									38	37 vs 38
39	新竹縣個人報名	吳宥杰									39	38 vs 39
小組		14		40	41	42		積分	勝率	名次	場次	比賽選手
40	宜蘭縣宜蘭國小	曹以新									40	40 vs 42
41	新北市個人報名	羅為謙									41	40 vs 41
42	桃園市新街國小	莊呈方									42	41 vs 42
小組		15		43	44	45		積分	勝率	名次	場次	比賽選手
43	新北市修德國小	吳鑽祐									43	43 vs 45
44	臺北市政大實小	林余叡									44	43 vs 44
45	新北市網溪國小	林其昀									45	44 vs 45
小組		16		46	47	48		積分	勝率	名次	場次	比賽選手
46	臺北市成德國小	陳禹崑									46	46 vs 48
47	桃園市林森國小	謝明宇									47	46 vs 47
48	宜蘭縣宜蘭國小	謝承桀									48	47 vs 48
小組		17		49	50	51		積分	勝率	名次	場次	比賽選手
49	臺中市大雅國小	江威翰									49	49 vs 51
50	臺北市民權國小	黃尚緯									50	49 vs 50
51	臺北市吉林國小	陳威寶									51	50 vs 51
小組		18		52	53	54		積分	勝率	名次	場次	比賽選手
52	宜蘭縣宜蘭國小	徐浩翔									52	52 vs 54
53	新竹市虎林國小	劉睿展									53	52 vs 53
54	新北市蘆洲國小	陳言丞									54	53 vs 54
小組		19		55	56	57		積分	勝率	名次	場次	比賽選手
55	高雄市兆湘國小	胡志宇									55	55 vs 57
56	新北市中信國小	鄭丞恩									56	55 vs 56
57	新北市中正國小	汪軒聿									57	56 vs 57
小組		20		58	59	60		積分	勝率	名次	場次	比賽選手
58	花蓮縣鑄強國小	余苾疆									58	58 vs 60
59	臺北市百齡國小	郭宸睿									59	58 vs 59
60	臺北市仁愛國小	余亮廷									60	59 vs 60

2026第四屆昀儒明日之星蝴蝶盃全國桌球錦標賽
六年級男童個人單打-預賽(每組取2名進入決賽)(3/7)

小組	21		61	62	63	積分	勝率	名次	場次	比賽選手
61	新北市新興國小	連翌辰							61	61 vs 63
62	臺北市仁愛國小	陳奕安							62	61 vs 62
63	臺北市金華國小	陳麒恩							63	62 vs 63
小組	22		64	65	66	積分	勝率	名次	場次	比賽選手
64	臺北市仁愛國小	吳昊軒							64	64 vs 66
65	臺北市政大實小	楊詠新							65	64 vs 65
66	臺北市福林國小	陳宥宸							66	65 vs 66
小組	23		67	68	69	積分	勝率	名次	場次	比賽選手
67	北市大附小	馬麓宸							67	67 vs 69
68	新北市中信國小	江尚捷							68	67 vs 68
69	宜蘭縣公館國小	張宇廷							69	68 vs 69
小組	24		70	71	72	積分	勝率	名次	場次	比賽選手
70	臺北市民權國小	郭祐寧							70	70 vs 72
71	臺北市吉林國小	吳彥樺							71	70 vs 71
72	新北市厚德國小	張益維							72	71 vs 72
小組	25		73	74	75	積分	勝率	名次	場次	比賽選手
73	臺北市士東國小	朱橋桁							73	73 vs 75
74	臺北市明湖國小	黃道佑							74	73 vs 74
75	臺北市光復國小	張紘睿							75	74 vs 75
小組	26		76	77	78	積分	勝率	名次	場次	比賽選手
76	新北市昌平國小	黃麒豪							76	76 vs 78
77	宜蘭縣宜蘭國小	簡鈺展							77	76 vs 77
78	臺北市文昌國小	葉士誠							78	77 vs 78
小組	27		79	80	81	積分	勝率	名次	場次	比賽選手
79	新北市後埔國小	李哲銓							79	79 vs 81
80	新北市秀朗國小	張益榮							80	79 vs 80
81	新北市明志國小	楊鈞翔							81	80 vs 81
小組	28		82	83	84	積分	勝率	名次	場次	比賽選手
82	新北市中信國小	鄭鉅濤							82	82 vs 84
83	宜蘭縣個人報名	黃禹綸							83	82 vs 83
84	新北市忠義國小	陳柏佑							84	83 vs 84
小組	29		85	86	87	積分	勝率	名次	場次	比賽選手
85	宜蘭縣羅東國小	吳司予							85	85 vs 87
86	臺北市民權國小	游博愷							86	85 vs 86
87	新北市新莊國小	陳昱翰							87	86 vs 87
小組	30		88	89	90	積分	勝率	名次	場次	比賽選手
88	桃園市錦興國小	嚴柏宇							88	88 vs 90
89	臺北市永安國小	陳柏叡							89	88 vs 89
90	臺北市明湖國小	張詠棠							90	89 vs 90

2026第四屆昀儒明日之星蝴蝶盃全國桌球錦標賽
六年級男童個人單打-預賽(每組取2名進入決賽)(4/7)

小組		31	91	92	93	積分	勝率	名次	場次	比賽選手
91	臺北市永安國小	梁鼎新							91	91 vs 93
92	北市大附小	蕭常璽							92	91 vs 92
93	高雄市中山國小	魏緯利							93	92 vs 93
小組		32	94	95	96	積分	勝率	名次	場次	比賽選手
94	臺北市麗山國小	邱浩瑄							94	94 vs 96
95	臺北市東園國小	曾臆祐							95	94 vs 95
96	新北市網溪國小	蘇彥融							96	95 vs 96
小組		33	97	98	99	積分	勝率	名次	場次	比賽選手
97	臺北市仁愛國小	徐立恆							97	97 vs 99
98	花蓮縣鑄強國小	廖元昊							98	97 vs 98
99	桃園市大業國小	童浩璋							99	98 vs 99
小組		34	100	101	102	積分	勝率	名次	場次	比賽選手
100	臺北市民權國小	林敬曦							100	100 vs 102
101	臺北市東湖國小	尤紹誠							101	100 vs 101
102	彰化縣文開國小	呂宥杰							102	101 vs 102
小組		35	103	104	105	積分	勝率	名次	場次	比賽選手
103	新北市修德國小	林桓瑞							103	103 vs 105
104	桃園市林森國小	烏星宥							104	103 vs 104
105	新北市網溪國小	林琮諺							105	104 vs 105
小組		36	106	107	108	積分	勝率	名次	場次	比賽選手
106	臺北市民權國小	樂宥呈							106	106 vs 108
107	臺北市興隆國小	廖品澄							107	106 vs 107
108	新北市新興國小	林柏君							108	107 vs 108
小組		37	109	110	111	積分	勝率	名次	場次	比賽選手
109	臺北市東湖國小	潘昱愷							109	109 vs 111
110	臺中市大雅國小	林藤硯							110	109 vs 110
111	新北市復興國小	江力恩							111	110 vs 111
小組		38	112	113	114	積分	勝率	名次	場次	比賽選手
112	臺北市永安國小	林言樂							112	112 vs 114
113	臺中市個人報名	李侑恩							113	112 vs 113
114	新北市個人報名	陳星佑							114	113 vs 114
小組		39	115	116	117	積分	勝率	名次	場次	比賽選手
115	宜蘭縣宜蘭國小	李彥廷							115	115 vs 117
116	臺北市吉林國小	趙敏鎬							116	115 vs 116
117	花蓮縣佳民國小	高宇樂							117	116 vs 117
小組		40	118	119	120	積分	勝率	名次	場次	比賽選手
118	新北市興南國小	謝佑謙							118	118 vs 120
119	臺北市石牌國小	張恩榮							119	118 vs 119
120	宜蘭縣宜蘭國小	林士堯							120	119 vs 120

2026第四屆昀儒明日之星蝴蝶盃全國桌球錦標賽
六年級男童個人單打-預賽(每組取2名進入決賽)(5/7)

小組		41	121	122	123		積分	勝率	名次	場次	比賽選手
121	桃園市桃園國小	郭瑞洋								121	121 vs 123
122	臺北市光復國小	劉建忻								122	121 vs 122
123	北市大附小	林楷為								123	122 vs 123
小組		42	124	125	126		積分	勝率	名次	場次	比賽選手
124	臺北市永安國小	林奕騰								124	124 vs 126
125	南投縣光華國小	黃思齊								125	124 vs 125
126	高雄市兆湘國小	劉毅飛								126	125 vs 126
小組		43	127	128	129		積分	勝率	名次	場次	比賽選手
127	新竹縣博愛國小	梁立晨								127	127 vs 129
128	新北市碧華國小	楊淞雅								128	127 vs 128
129	苗栗縣照南國小	黃冠睿								129	128 vs 129
小組		44	130	131	132		積分	勝率	名次	場次	比賽選手
130	高雄市兆湘國小	曾閔旭								130	130 vs 132
131	桃園市錦興國小	楊仕名								131	130 vs 131
132	臺北市民權國小	林定珏								132	131 vs 132
小組		45	133	134	135		積分	勝率	名次	場次	比賽選手
133	新北市蘆洲國小	張恩綸								133	133 vs 135
134	苗栗縣照南國小	陳泓齊								134	133 vs 134
135	臺北市靜心國小	陳楷諺								135	134 vs 135
小組		46	136	137	138		積分	勝率	名次	場次	比賽選手
136	新北市麗林國小	黃偉宸								136	136 vs 138
137	新竹市個人報名	何頌道								137	136 vs 137
138	宜蘭縣宜蘭國小	張嘉洪								138	137 vs 138
小組		47	139	140	141		積分	勝率	名次	場次	比賽選手
139	桃園市元生國小	賴冠霖								139	139 vs 141
140	新北市復興國小	林竝名								140	139 vs 140
141	臺南市崇明國小	林邁								141	140 vs 141
小組		48	142	143	144		積分	勝率	名次	場次	比賽選手
142	臺北市百齡國小	陳泓睿								142	142 vs 144
143	宜蘭縣個人報名	林煜凱								143	142 vs 143
144	臺北市民權國小	周弦諤								144	143 vs 144
小組		49	145	146	147		積分	勝率	名次	場次	比賽選手
145	新北市中信國小	許祉滄								145	145 vs 147
146	苗栗縣公館國小	張楷晨								146	145 vs 146
147	北市大附小	洪正寰								147	146 vs 147
小組		50	148	149	150		積分	勝率	名次	場次	比賽選手
148	新北市樂利國小	陳裕翔								148	148 vs 150
149	苗栗縣照南國小	呂韋佑								149	148 vs 149
150	新北市昌平國小	吳晨熙								150	149 vs 150

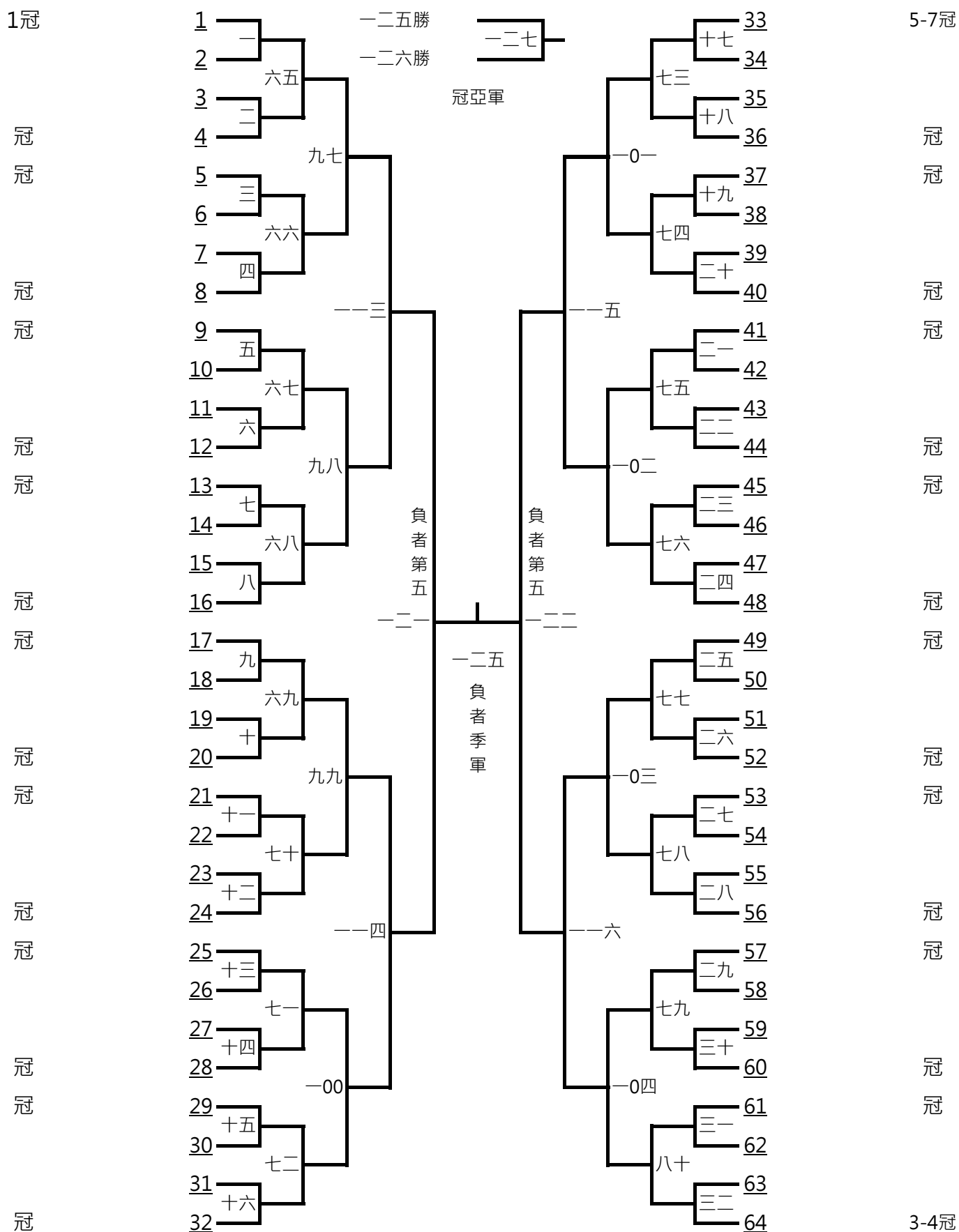
2026第四屆昀儒明日之星蝴蝶盃全國桌球錦標賽
六年級男童個人單打-預賽(每組取2名進入決賽)(6/7)

小組	51		151	152	153		積分	勝率	名次	場次	比賽選手
151	新竹縣十興國小	徐楷翔								151	151 vs 153
152	新北市後埔國小	吳東炫								152	151 vs 152
153	新北市網溪國小	許宸一								153	152 vs 153
小組	52		154	155	156		積分	勝率	名次	場次	比賽選手
154	臺北市麗山國小	吳宇喆								154	154 vs 156
155	臺北市仁愛國小	江浩宇								155	154 vs 155
156	臺中市大明國小	陳煦恩								156	155 vs 156
小組	53		157	158	159		積分	勝率	名次	場次	比賽選手
157	臺北市光復國小	陳楷勛								157	157 vs 159
158	臺北市個人報名	曾華在								158	157 vs 158
159	桃園市元生國小	林軒安								159	158 vs 159
小組	54		160	161	162		積分	勝率	名次	場次	比賽選手
160	臺北市龍安國小	吳風樵								160	160 vs 162
161	新竹市民富國小	郭睿鈞								161	160 vs 161
162	新北市中信國小	杜宸寬								162	161 vs 162
小組	55		163	164	165		積分	勝率	名次	場次	比賽選手
163	臺北市政大實小	班仁頡								163	163 vs 165
164	宜蘭縣宜蘭國小	黃晨郡								164	163 vs 164
165	臺中市清水國小	紀秉希								165	164 vs 165
小組	56		166	167	168		積分	勝率	名次	場次	比賽選手
166	新北市板橋國小	劉栩廷								166	166 vs 168
167	新北市個人報名	張允睿								167	166 vs 167
168	臺北市仁愛國小	張恩祈								168	167 vs 168
小組	57		169	170	171		積分	勝率	名次	場次	比賽選手
169	臺北市明湖國小	黃品碩								169	169 vs 171
170	臺中市葫蘆墩國小	林勇成								170	169 vs 170
171	宜蘭縣宜蘭國小	李胤典								171	170 vs 171
小組	58		172	173	174		積分	勝率	名次	場次	比賽選手
172	新北市集美國小	張宸薰								172	172 vs 174
173	新北市蘆洲國小	馬仲人								173	172 vs 173
174	新北市中信國小	黃允樂								174	173 vs 174
小組	59		175	176	177		積分	勝率	名次	場次	比賽選手
175	桃園市中埔國小	陳季桓								175	175 vs 177
176	臺北市光復國小	顏于翔								176	175 vs 176
177	臺北市龍安國小	謝項守								177	176 vs 177
小組	60		178	179	180		積分	勝率	名次	場次	比賽選手
178	新竹縣信勢國小	曾睿彬								178	178 vs 180
179	臺北市政大實小	莊翊恩								179	178 vs 179
180	臺北市吉林國小	江宸鋒								180	179 vs 180

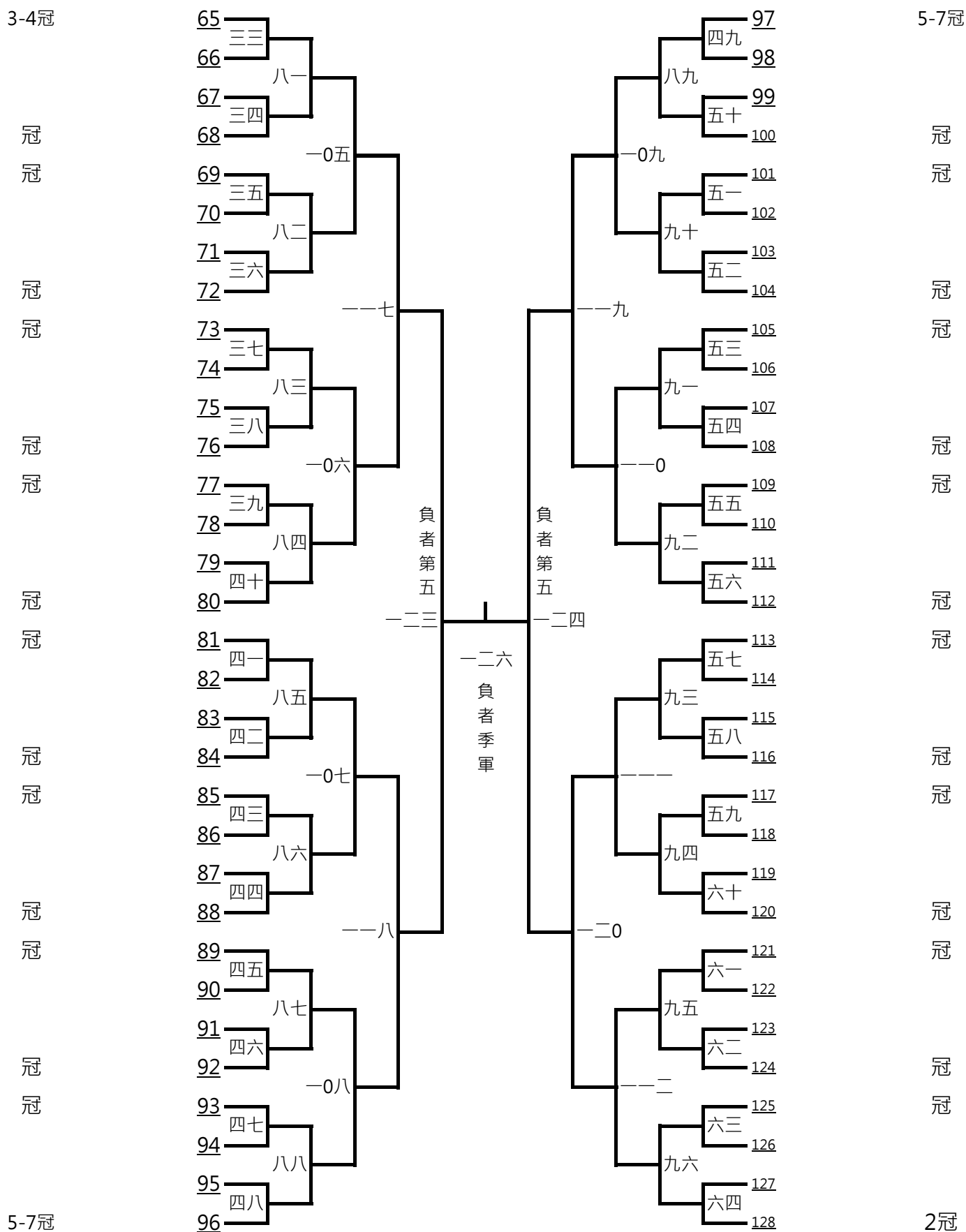
2026第四屆昀儒明日之星蝴蝶盃全國桌球錦標賽
六年級男童個人單打-預賽(每組取2名進入決賽)(7/7)

小組 61			181	182	183		積分	勝率	名次	場次	比賽選手
181	新北市網溪國小	朱孝天								181	181 vs 183
182	臺北市麗山國小	李泳群								182	181 vs 182
183	南投縣草屯國小	陳琨穎								183	182 vs 183
小組 62			184	185	186		積分	勝率	名次	場次	比賽選手
184	宜蘭縣羅東國小	李育惟								184	184 vs 186
185	新北市厚德國小	林凡軒								185	184 vs 185
186	新北市明志國小	張宸綱								186	185 vs 186
小組 63			187	188	189		積分	勝率	名次	場次	比賽選手
187	新北市明志國小	施竣騰								187	187 vs 189
188	新北市昌平國小	吳東翰								188	187 vs 188
189	新竹縣個人報名	張呈睿								189	188 vs 189
小組 64			190	191	192		積分	勝率	名次	場次	比賽選手
190	臺北市士東國小	李國輔								190	190 vs 192
191	新北市中信國小	林軒邑								191	190 vs 191
192	新北市光復國小	許宸恩								192	191 vs 192

2026第四屆昀儒明日之星蝴蝶盃全國桌球錦標賽 六年級男童個人單打-決賽(1/2)



2026第四屆昀儒明日之星蝴蝶盃全國桌球錦標賽
六年級男童個人單打-決賽(2/2)



2026第四屆昀儒明日之星蝴蝶盃全國桌球錦標賽
六年級女童個人單打-預賽(每組取2名進入決賽)(1/4)

小組	1			1	2	3	積分	勝率	名次	場次	比賽選手
1	新北市永和國小	歐書廷								1	1 vs 3
2	臺北市個人報名	林榆晴								2	1 vs 2
3	新北市新興國小	盧星辰								3	2 vs 3
小組	2			4	5	6	積分	勝率	名次	場次	比賽選手
4	新北市個人報名	廖怡華								4	4 vs 6
5	新竹市東園國小	吳昀潔								5	4 vs 5
6	臺北市永安國小	紀思羽								6	5 vs 6
小組	3			7	8	9	積分	勝率	名次	場次	比賽選手
7	桃園市大業國小	周品忻								7	7 vs 9
8	臺中市個人報名	郭芯羽								8	7 vs 8
9	臺北市東園國小	蔡芮琪								9	8 vs 9
小組	4			10	11	12	積分	勝率	名次	場次	比賽選手
10	臺北市仁愛國小	何艾琳								10	10 vs 12
11	新北市後埔國小	黃紫芯								11	10 vs 11
12	臺中市內新國小	陳姿吟								12	11 vs 12
小組	5			13	14	15	積分	勝率	名次	場次	比賽選手
13	新北市明志國小	林宥希								13	13 vs 15
14	臺北市民權國小	莊承頤								14	13 vs 14
15	新北市中信國小	李若熙								15	14 vs 15
小組	6			16	17	18	積分	勝率	名次	場次	比賽選手
16	新竹縣六家國小	黃玟馨								16	16 vs 18
17	宜蘭縣礁溪國小	李科頤								17	16 vs 17
18	臺北市永安國小	林品歆								18	17 vs 18
小組	7			19	20	21	積分	勝率	名次	場次	比賽選手
19	臺北市仁愛國小	李姿嫻								19	19 vs 21
20	桃園市大業國小	何予惠								20	19 vs 20
21	宜蘭縣羅東國小	黃之妍								21	20 vs 21
小組	8			22	23	24	積分	勝率	名次	場次	比賽選手
22	新北市新興國小	黃詠婕								22	22 vs 24
23	臺北市文昌國小	賴亭熹								23	22 vs 23
24	新北市厚德國小	楊苡婷								24	23 vs 24
小組	9			25	26	27	積分	勝率	名次	場次	比賽選手
25	臺北市光復國小	陳姿羽								25	25 vs 27
26	臺北市吉林國小	柯喬恩								26	25 vs 26
27	苗栗縣照南國小	黃祿旂								27	26 vs 27
小組	10			28	29	30	積分	勝率	名次	場次	比賽選手
28	桃園市桃園國小	羅于喬								28	28 vs 30
29	苗栗縣照南國小	曾采妍								29	28 vs 29
30	新北市民安國小	陳蔓青								30	29 vs 30

2026第四屆昀儒明日之星蝴蝶盃全國桌球錦標賽
六年級女童個人單打-預賽(每組取2名進入決賽)(2/4)

小組	11			31	32	33		積分	勝率	名次	場次	比賽選手
31	新北市中信國小	黃星語									31	31 vs 33
32	桃園市桃園國小	王靖妍									32	31 vs 32
33	新竹市虎林國小	洪愛箴									33	32 vs 33
小組	12			34	35	36		積分	勝率	名次	場次	比賽選手
34	臺北市三玉國小	侯語恩									34	34 vs 36
35	桃園市桃園國小	陳柔誼									35	34 vs 35
36	臺北市士東國小	莊采綺									36	35 vs 36
小組	13			37	38	39		積分	勝率	名次	場次	比賽選手
37	金門縣金湖國小	蔡羽竹									37	37 vs 39
38	臺北市光復國小	李采兒									38	37 vs 38
39	臺北市雨農國小	吳宜霏									39	38 vs 39
小組	14			40	41	42		積分	勝率	名次	場次	比賽選手
40	臺北市士東國小	曾丞希									40	40 vs 42
41	臺北市明德國小	莊善雅									41	40 vs 41
42	新北市厚德國小	彭苡芮									42	41 vs 42
小組	15			43	44	45		積分	勝率	名次	場次	比賽選手
43	臺北市仁愛國小	陳一心									43	43 vs 45
44	臺北市石牌國小	黃琬真									44	43 vs 44
45	新北市後埔國小	游靖涓									45	44 vs 45
小組	16			46	47	48		積分	勝率	名次	場次	比賽選手
46	新北市厚德國小	黃筠婷									46	46 vs 48
47	桃園市大業國小	張可葳									47	46 vs 47
48	宜蘭縣個人報名	游宜潔									48	47 vs 48
小組	17			49	50	51		積分	勝率	名次	場次	比賽選手
49	臺中市個人報名	鄭安妍									49	49 vs 51
50	臺北市仁愛國小	黃知悠									50	49 vs 50
51	新北市新興國小	林思靖									51	50 vs 51
小組	18			52	53	54		積分	勝率	名次	場次	比賽選手
52	臺中市大明國小	蔡語恩									52	52 vs 54
53	桃園市桃園國小	趙翊喬									53	52 vs 53
54	臺北市雨農國小	周欣橙									54	53 vs 54
小組	19			55	56	57		積分	勝率	名次	場次	比賽選手
55	臺北市東園國小	吳亞璇									55	55 vs 57
56	臺北市光復國小	李禹靚									56	55 vs 56
57	臺北市三玉國小	黃宥榛									57	56 vs 57
小組	20			58	59	60		積分	勝率	名次	場次	比賽選手
58	桃園市大業國小	李品靚									58	58 vs 60
59	臺北市石牌國小	陳品禎									59	58 vs 59
60	臺北市永安國小	葉庭安									60	59 vs 60

2026第四屆昀儒明日之星蝴蝶盃全國桌球錦標賽
六年級女童個人單打-預賽(每組取2名進入決賽)(3/4)

小組	21		61	62	63		積分	勝率	名次	場次	比賽選手
61	臺北市麗山國小	葉宸霏								61	61 vs 63
62	桃園市桃園國小	廖苡彤								62	61 vs 62
63	臺北市士東國小	黃丞儀								63	62 vs 63
小組	22		64	65	66		積分	勝率	名次	場次	比賽選手
64	臺北市仁愛國小	謝彤羽								64	64 vs 66
65	南投縣草屯國小	賴宣羽								65	64 vs 65
66	新北市後埔國小	林書薇								66	65 vs 66
小組	23		67	68	69		積分	勝率	名次	場次	比賽選手
67	新竹縣十興國小	彭偶涵								67	67 vs 69
68	臺北市仁愛國小	王挺瑜								68	67 vs 68
69	新北市中信國小	王羿絜								69	68 vs 69
小組	24		70	71	72		積分	勝率	名次	場次	比賽選手
70	金門縣金鼎國小	洪苡苾								70	70 vs 72
71	臺北市永安國小	劉淳伊								71	70 vs 71
72	新北市民安國小	曾鈺雯								72	71 vs 72
小組	25		73	74	75		積分	勝率	名次	場次	比賽選手
73	新北市厚德國小	郭相儀								73	73 vs 75
74	新竹縣個人報名	鄭凰翎								74	73 vs 74
75	臺北市雨農國小	周書妍								75	74 vs 75
小組	26		76	77	78		積分	勝率	名次	場次	比賽選手
76	苗栗縣照南國小	李玥彤								76	76 vs 78
77	金門縣個人報名	陳俊蓓								77	76 vs 77
78	桃園市桃園國小	余欣譽								78	77 vs 78
小組	27		79	80	81		積分	勝率	名次	場次	比賽選手
79	臺北市永安國小	葉庭妤								79	79 vs 81
80	基隆市個人報名	顏雲妃								80	79 vs 80
81	新北市新興國小	陳微欣								81	80 vs 81
小組	28		82	83	84		積分	勝率	名次	場次	比賽選手
82	臺北市成德國小	李孟捷								82	82 vs 84
83	新北市厚德國小	彭苡玆								83	82 vs 83
84	新北市後埔國小	戴言蓁								84	83 vs 84
小組	29		85	86	87		積分	勝率	名次	場次	比賽選手
85	新北市厚德國小	李若縉								85	85 vs 87
86	花蓮縣佳民國小	吳可欣								86	85 vs 86
87	金門縣金鼎國小	洪芷彤								87	86 vs 87
小組	30		88	89	90		積分	勝率	名次	場次	比賽選手
88	臺北市光復國小	洪睿彤								88	88 vs 90
89	新北市後埔國小	謝承希								89	88 vs 89
90	臺北市立農國小	游侑臻								90	89 vs 90

2026第四屆昀儒明日之星蝴蝶盃全國桌球錦標賽
六年級女童個人單打-預賽(每組取2名進入決賽)(4/4)

小組	31	91	92	93	積分	勝率	名次	場次	比賽選手
91	臺北市光復國小 張紫縈							91	91 vs 93
92	臺北市吉林國小 吳俞霏							92	91 vs 92
93	新北市中港國小 李昱廷							93	92 vs 93

PING PONG



TOURNAMENTS