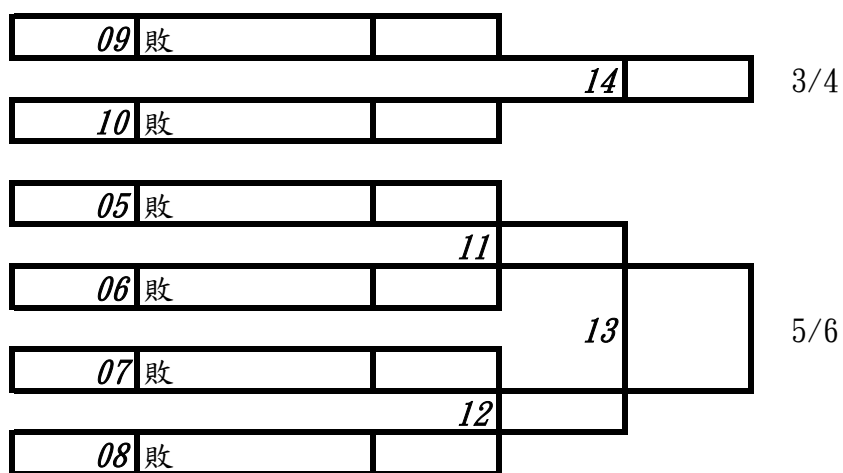


A-1 國小男子中年級丙組個人形
取 6 名

劉泓毅	大村國小	1				
			16			
				05		
洪佳彬	水尾國小	9				
			01			
盧品傑	復興國小	8				
				09		
周良宇	豐崙國小	5				
			02			
鐘允呈	水尾國小	12				
				06		
			13			
吳承駿	鹿東國小	4				

黃冠學	溪洲國小	3				
			14			
				07		
彭璿滕	中正國小	11				
			03			
周良任	豐崙國小	6				
				10		
林廷軒	復興國小	7				
			04			
黃競德	北斗國小	10				
				08		
			15			
鐘子龍	水尾國小	2				
					15	1/2



A-2 國小女子高年級乙組個人形
取 6 名

簡彤恩	水尾國小	1			
		01			
胡佳恩	靜修國小	8		05	
張曉慈	大莊國小	6			
		02			
黃文秀	水尾國小	3			

鐘可恩	水尾國小	4			
		03			
鐘美玲	水尾國小	5		06	
鐘家涵	水尾國小	7			
		04			
陳潔蓁	大莊國小	2			
05	敗				
				10	3/4
06	敗				
01	敗				
				07	
02	敗				
				09	5/6
03	敗				
				08	
04	敗				

A-3 國小男子高年級乙組個人形
取 4 名

詹友志	水尾國小	1			
			01		
陳宇峰	原斗國中小	4			
-----				04	1/2
謝順益	圳寮國小	3			
			02		
謝名彥	合興國小	2			
			01	敗	
				03	3/4
			02	敗	

A-4 國小男子低年級丙組個人形
取 6 名

許子源	合興國小	1				
			16			
				06		
鐘振嘉	水尾國小	9				
			01			
鄭羽恆	大莊國小	8				
					10	
洪銓陽	溪州國小	5				
			02			
黃旭豐	管嶼國小	12				
				07		
沈圻皚	田頭國小	13				
			03			
黃元暄	北斗國小	4				

柯仁文	水尾國小	3				
			14			
				08		
蘇宏霖	大莊國小	11				
			04			
楊子緯	西勢國小	6				
					11	
柯和元	水尾國小	7				
			05			
張君豪	和仁國小	10				
				09		
			15			
林晏廷	大村國小	2				

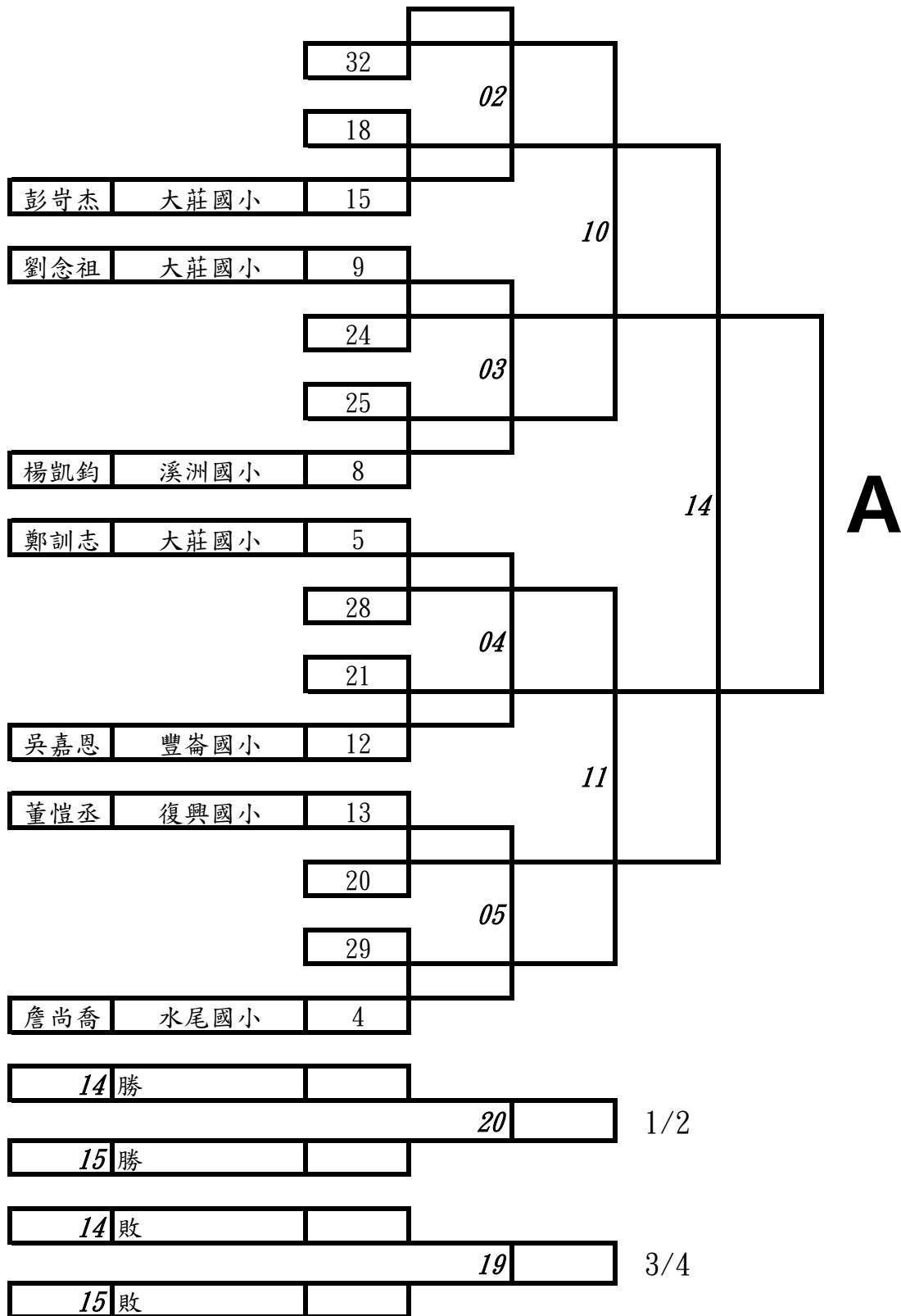
10	敗		
		15	3/4

11	敗			
06	敗			
			12	
07	敗			
				14
08	敗			
			13	
09	敗			

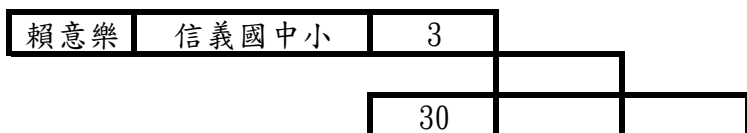
5/6

A-5 國小男子高年級丙組個人形(A)
取 6 名

莊天恩	豐崙國小	1
-----	------	---



A-5 國小男子高年級丙組個人形(B)



		19	06		
何宗祐	大莊國小	14		12	
鄭羽恩	大莊國小	11			
		22	07		
		27			
鄭聿翊	復興國小	6		15	
謝廷祐	大新國小	7			
		26	08		
		23			
謝建緯	新興國小	10		13	
鐘漢宇	水尾國小	16			
		01			
鄭劭晨	大莊國小	17	09		
		31			
翁楓洧	豐崙國小	2			
10	敗				
		16			
11	敗			18	5/6
		12	敗		
		17			
13	敗				

B

A-6 國小男子中年級甲組個人形
取 2 名

蘇啓鳴	大村國小	1		
		01		1

張丞希	靜修國小	2	
-----	------	---	--

A-7 國小女子中年級乙組個人形
取 3 名

鄭席昀	大莊國小	1		
		4		
			02	1
董奕君	大莊國小	3		
			01	
鄭澔榕	大莊國小	2		

A-8 國中男子乙組個人形
取 2 名

楊鎮宇	信義國中小	1		
		8		
		6		
			02	
吳秉益	信義國中小	3		
				04
曹軒閔	信義國中小	4		
			01	
劉嘉恩	信義國中小	5		
		7		
			03	
張家豪	溪洲國中	2		

A-9 國小男子低年級丙組基本一招
取 6 名

鐘振嘉	水尾國小	1	
		16	
			06

黃元暄	北斗國小	9				
		01				
張君豪	和仁國小	8				
				10		
楊子緯	西勢國小	5				
		02				
鄭羽恆	大莊國小	12				
				07		
柯和元	水尾國小	13				
		03				
洪銓陽	溪州國小	4				

林晏廷	大村國小	3				
		14				
				08		
柯仁文	水尾國小	11				
		04				
沈圻皜	田頭國小	6				
				11		
蘇宏霖	大莊國小	7				
		05				
許子源	合興國小	10				
				09		
		15				
黃旭豐	管嶼國小	2				

10	敗				
				15	
11	敗				3/4
06	敗				
				12	
07	敗				

08	敗		14	5/6
			13	
09	敗			

A-10 高中女子組個人形
取 2 名

曾亞柔	彰化高商	1	01	1
黃歆玥	彰化高工	2		

A-11 國小男子中年級乙組自由一招
取 1 名

編號	單位	姓名
1	謝俊佑	圳寮國小

A-12 高中男子組自由對打第2量級
取 1 名

編號	單位	姓名
1	楊凱傑	北斗家商

A-13 高中男子組自由對打第3量級
取 1 名

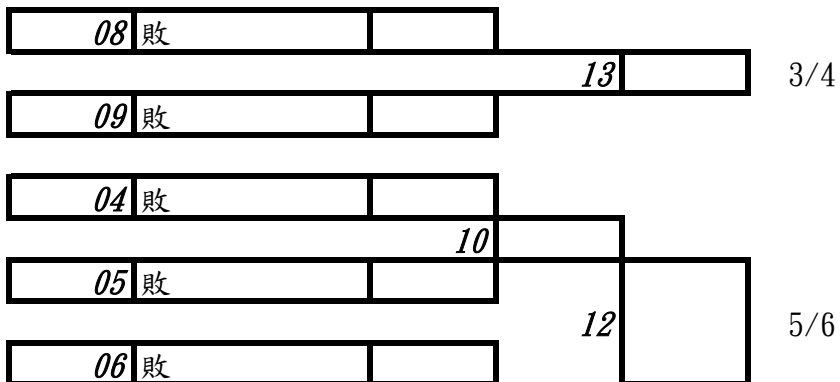
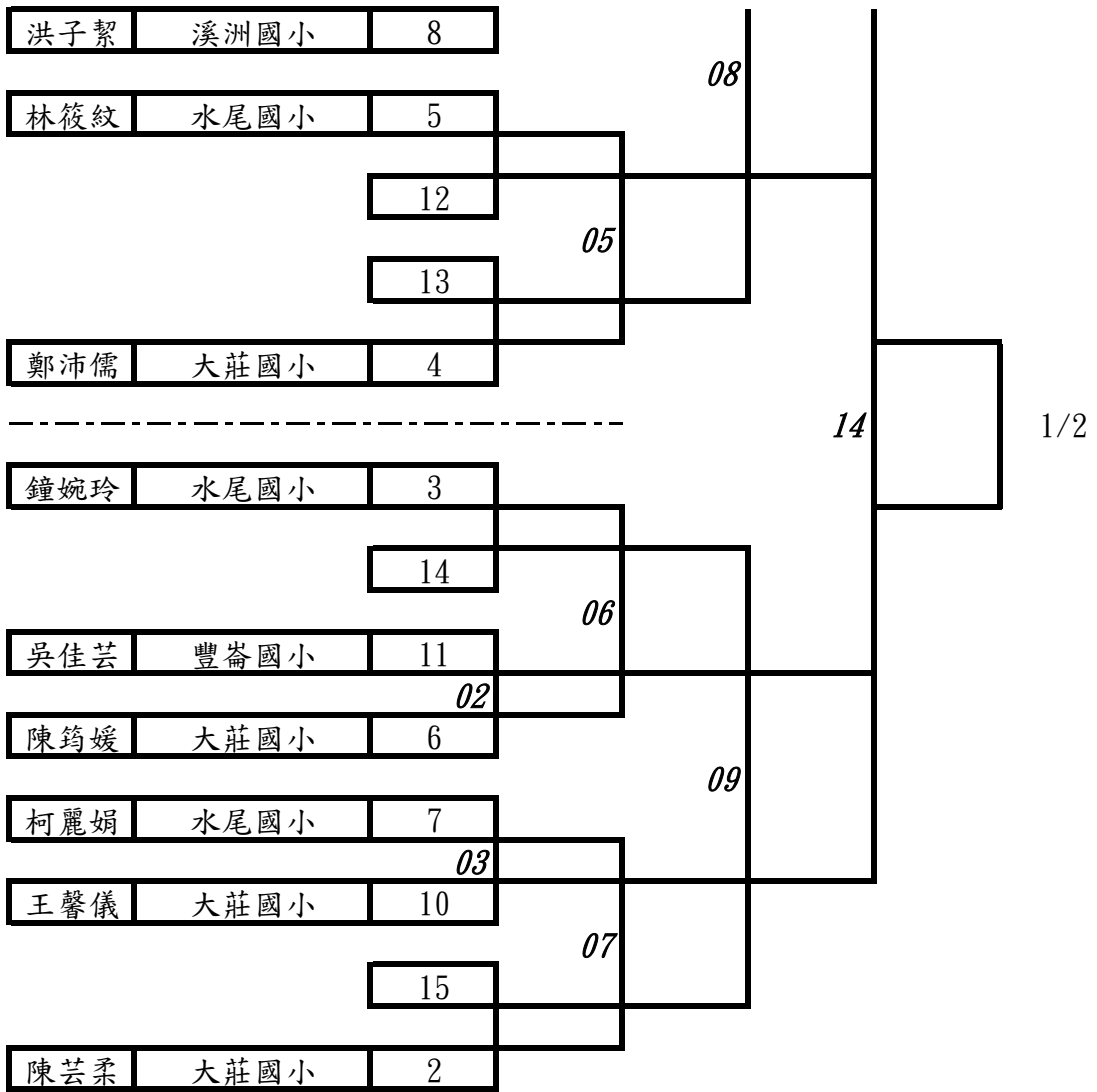
編號	單位	姓名
1	邱宥荏	秀水高工

A-14 國中女子甲組自由對打第3量級
取 1 名

編號	單位	姓名
1	黃稔荏	埤頭國中

A-15 國小女子中年級丙組基本一招
取 6 名

陳禹彤	大莊國小	1		
		16		
			04	
董閔資	大莊國小	9		
			01	



		11	
07	敗		

A-16 國小男子高年級丙組基本一招(A)
取 6 名

詹尚喬	水尾國小	1	
		32	
		18	02
翁楓洧	豐崙國小	15	
			10

彭崙杰	大莊國小	9				
			24			
				03		
			25			
鄭聿翹	復興國小	8				
					14	
吳嘉恩	豐崙國小	5				
			28			
				04		
			21			
劉念祖	大莊國小	12				
					11	
賴意樂	信義國中小	13				
			20			
				05		
			29			
何宗祐	大莊國小	4				
			14	勝		
					20	1/2
			15	勝		
			14	敗		
					19	3/4
			15	敗		

A

A-16 國小男子高年級丙組基本一招(B)

謝建緯	新興國小	3				
			30			
				06		
			19			
鄭羽恩	大莊國小	14				
					12	
鐘漢宇	水尾國小	11				

		22				
		27		07		
鄭訓志	大莊國小	6				
謝廷祐	大新國小	7			15	
		26		08		
		23				
董愷丞	復興國小	10			13	
楊凱鈞	溪洲國小	16				
		01				
鄭劭晨	大莊國小	17		09		
		31				
莊天恩	豐崙國小	2				
		10	敗			
				16		
		11	敗		18	5/6
		12	敗			
				17		
		13	敗			

B

A-17 國小男子高年級乙組自由一招
取 2 名

謝順益	圳寮國小	1			
			01		1
詹友志	水尾國小	2			

A-18 國中女子乙組自由一招
取 2 名

王珈宸	溪陽國中	1	01	1/2
鄭宥困	溪陽國中	4		
-----			03	
周芸吟	信義國中小	3	02	
趙怡喬	溪陽國中	2		

A-19 國小男子中年級甲組自由對打
取 2 名

蘇啓鳴	大村國小	1	01	1
張丞希	靜修國小	2		

A-20 國小男子高年級甲組自由對打
取 6 名

蘇羿華	大村國小	1	8	04	1/2
林忠諺	中正國小	6			
陳麟轟	南州國小	3			
-----			09		
林志勝	南州國小	4	02		

林睿錯	中正國小	5	05	
洪子杰	中正國小	7		
賴柚嘉	蒙特梭利中小學	2		
04	敗		08	3/4
05	敗			
	敗		07	5/6
01	敗			
02	敗			
03	敗			

A-21 國中女子甲組自由對打第1量級

取 2 名

魏歆頤	芳苑國中	1	01	
陳禹臻	溪陽國中	4		
-----			04	1/2
王苡茜	溪州國中	3		
邱玥涵	竹塘國中	2		
01	敗			

		03	3
02	敗		

A-22 國中男子甲組自由對打第4量級
取 1 名

王強宇	竹塘國中	1	02	1
		4		
楊旻翰	溪陽國中	3		
		01		
尤周倫	信義國中小	2		

A-23 國中男子甲組自由對打第5量級
取 2 名

杞冠甫	溪陽國中	1	02	
		8		
		6		
謝孟祐	信義國中小	3	05	1/2

張昕豪	溪州國中	4		
		01		

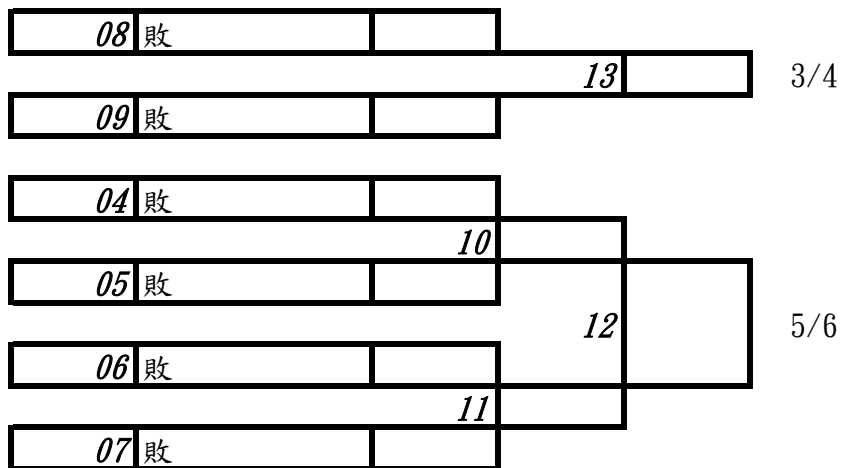
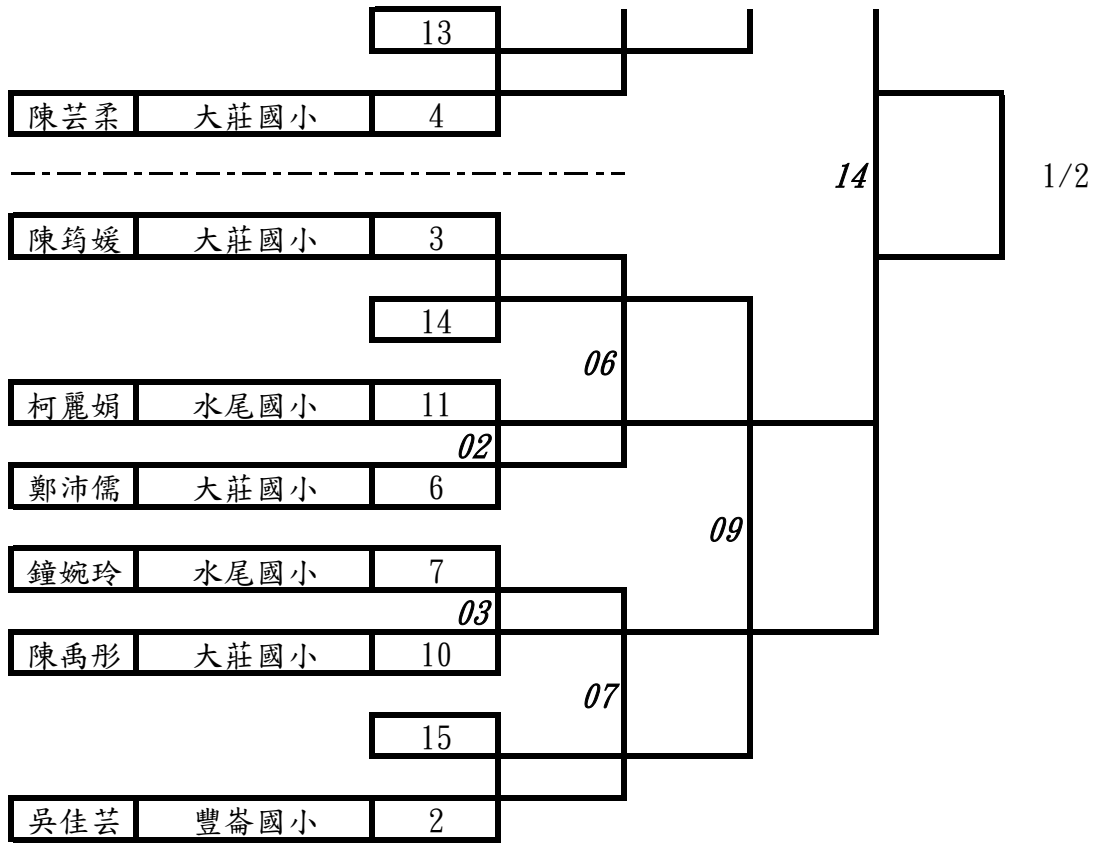
蔡宸岳	信義國中小	5	03	
		7		

包秉鑫	溪陽國中	2
-----	------	---

02	敗		04	3
03	敗			

B-1 國小女子中年級丙組個人形
取 6 名

林筱紋	水尾國小	1	04	
		16		
洪子絮	溪洲國小	9	01	
王馨儀	大莊國小	8		
董閔資	大莊國小	5	08	
		12		
			05	



B-2 國小男子高年級甲組個人形
取 6 名

林睿鍔	中正國小	1			
		8			
			04		
陳麟轟	南州國小	6			
		01			
賴柚嘉	蒙特梭利中小學	3			

洪子杰	中正國小	4			
		02			
蘇羿華	大村國小	5			
			05		
				09	1/2

林忠諺	中正國小	7		
			03	
林志勝	南州國小	2		
04	敗			
			08	3/4
05	敗			
	敗			
01	敗			
			07	5/6
02	敗			
			06	
03	敗			

B-3 國小女子高年級甲組個人形
取 4 名

林榆禎	大村國小	1		
			01	
沈菴頤	田頭國小	4		
			04	1/2
蔡雨璇	二林國小	3		
			02	
許瑾容	大村國小	2		
01	敗			
			03	3/4
02	敗			

B-4 國小女子低年級丙組個人形
取 6 名

張婧祎	復興國小	1			
		8			
			04		
張貝羽	靜修國小	6			
		01			
何亭葳	大莊國小	3			

施宇柔	溪洲國小	4			
		02			
鐘加宜	水尾國小	5			
			05		
				09	1/2

蔡宛萱	中和國小	7		
			03	
鄭燁真	大莊國小	2		
04	敗			
			08	3/4
05	敗			
	敗			
01	敗			
			07	5/6
02	敗			
			06	
03	敗			

B-5 國小女子高年級丙組個人形
取 4 名

何沛嫻	大莊國小	1		
			01	
黎金紅	水尾國小	4		
-----			04	1/2
林詠晏	大新國小	3		
			02	
陳宇宣	信義國中小	2		
01	敗			
			03	3/4
02	敗			

B-6 國中男子甲組個人形
取 4 名

賴仕軒	信義國中小	1		
		16		
			05	
王鉞宥	溪州國中	9		
		01		
王強宇	竹塘國中	8		
			07	
呂冠廷	北斗國中	5		
		12		
		13	02	

姚冠宇	信義國中小	4					

張昕豪	溪州國中	3					
			14				
			11		03		
許富閑	信義國中小	6					
黃彥綸	員林國中	7				06	
			10				
			15		04		
謝孟祐	信義國中小	2					
08	敗						
					08		3/4
09	敗						

B-7 國中女子乙組個人形
取 3 名

周芸吟	信義國中小	1					
			8				
					03		
王珈宸	溪陽國中	6					
					01		
鄭案困	溪陽國中	3					

張詒婷	溪陽國中	4					
					02		
彭怡靜	溪陽國中	5					
			7		04		

趙怡喬	溪陽國中	2	
03	敗		
			05
04	敗		

3

B-8 國中女子甲組個人形
取 4 名

黃惇荏	埤頭國中	1		
			01	
邱玥涵	竹塘國中	8		
				05
曹湘婷	員林國中	6		
			02	
魏歆頤	芳苑國中	3		

周芫慈	信義國中小	4		
			03	
王苡茜	溪州國中	5		
				06
陳禹臻	溪陽國中	7		
			04	

1/2

莊嘉芳	竹塘國中	2
-----	------	---

05	敗	
----	---	--

		07
--	--	----

3/4

06	敗	
----	---	--

B-9 國小女子低年級丙組基本一招
取 6 名

張貝羽	靜修國小	1
-----	------	---

8

04

鄭燁真	大莊國小	6
-----	------	---

01

張婧禎	復興國小	3
-----	------	---

何亭葳	大莊國小	4
-----	------	---

02

蔡宛萱	中和國小	5
-----	------	---

05

鐘加宜	水尾國小	7
-----	------	---

03

施宇柔	溪洲國小	2
-----	------	---

09

1/2

04	敗				
			08		3/4
05	敗				
	敗				
01	敗			07	5/6
02	敗				
			06		
03	敗				

B-10 國小男子中年級乙組個人形

取 1 名

編號	單位	姓名
1	謝俊佑	圳寮國小

B-11 高中女子組自由對打第1量級

取 1 名

編號	單位	姓名
1	張家寧	北斗家商

B-12 高中女子組自由對打第2量級

取 1 名

編號	單位	姓名
1	陳奕汝	北斗家商

B-13 國小男子中年級丙組基本一招
取 6 名

彭璿滕	中正國小	1			
			16		
				05	
吳承駿	鹿東國小	9			
				01	
劉泓毅	大村國小	8			
					09
鍾子龍	水尾國小	5			
				02	
盧品傑	復興國小	12			
					06
			13		
周良任	豐崙國小	4			

					15
					1/2

鐘允呈	水尾國小	3			
			14		
				07	
周良宇	豐崙國小	11			
			03		
黃冠學	溪洲國小	6			
				10	
林廷軒	復興國小	7			
			04		
洪佳彬	水尾國小	10			
				08	
			15		
黃競德	北斗國小	2			

09	敗				
			14		3/4
10	敗				
05	敗				
			11		
06	敗				
				13	5/6
07	敗				
			12		
08	敗				

B-14 國小女子高年級丙組基本一招
取 4 名

黎金紅	水尾國小	1			
			01		
陳宇宣	信義國中小	4			
-----				04	1/2
林詠晏	大新國小	3			
			02		
何沛嫻	大莊國小	2			
			01	敗	
				03	3/4
			02	敗	

B-15 國小女子高年級乙組自由一招
取 6 名

胡佳恩	靜修國小	1			
			01		
簡彤恩	水尾國小	8		05	
			02		
張琬慈	大莊國小	6			
			03		
鐘家涵	水尾國小	3			

黃文秀	水尾國小	4			11
			04		
陳潔蓁	大莊國小	5		06	
			05		
鐘美玲	水尾國小	7			
			06		
鐘可恩	水尾國小	2			

1/2

05	敗			
			10	3/4
06	敗			
01	敗		07	
02	敗		09	5/6
03	敗		08	
04	敗			

B-16 國小女子中年級乙組自由一招
取 3 名

鄭席昀	大莊國小	1		
		4		
			02	1
鄭澆榕	大莊國小	3		
		01		
董奕君	大莊國小	2		

B-17 國中男子乙組自由一招
取 2 名

張家豪	溪洲國中	1	
-----	------	---	--

			8			
			6		02	
楊鎮宇	信義國中小		3			

吳秉益	信義國中小		4			
					01	
曹軒閩	信義國中小		5			
					03	
			7			
劉嘉恩	信義國中小		2			

1/2

B-18 國小男子高年級乙組自由對打
取 2 名

陳宇峰	原斗國中小		1			
					01	
謝名彥	合興國小		2			

1

B-19 國小女子高年級甲組自由對打
取 4 名

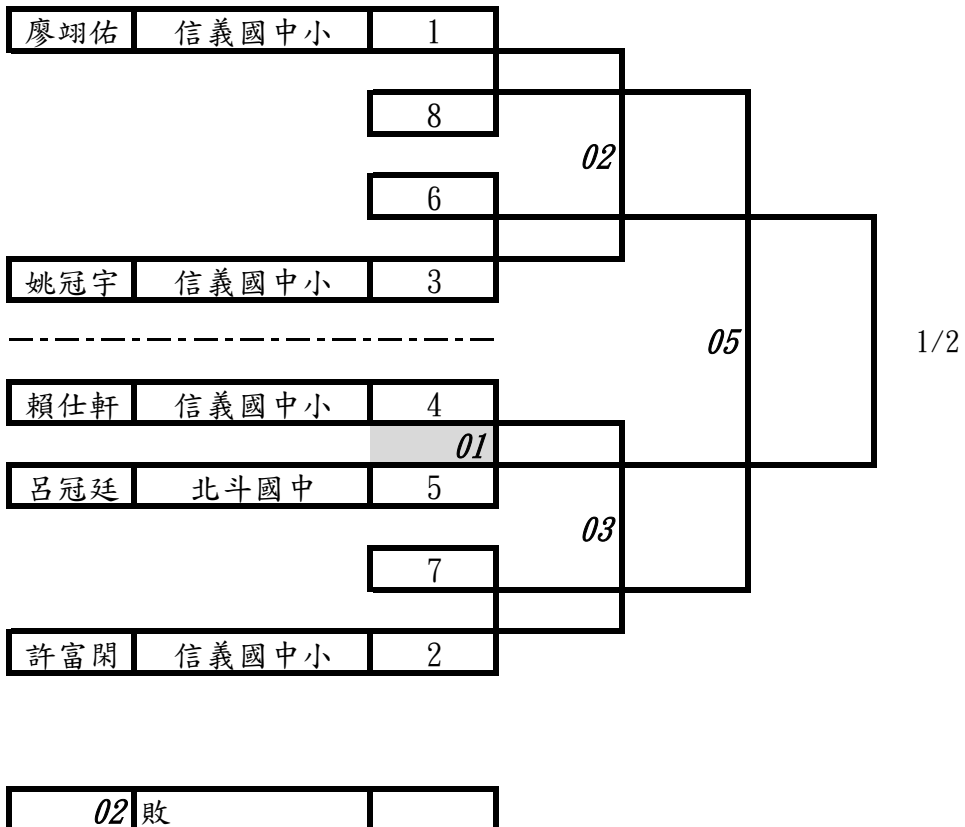
沈菟頤	田頭國小		1			
					01	
許瑾容	大村國小		4			

蔡雨璇	二林國小		3			
					04	
					02	
林榆禎	大村國小		2			

1/2



B-20 國中男子甲組自由對打第1量級
取 2 名



			04		3
03	敗				

B-21 國中男子甲組自由對打第2量級
取 1 名

彭宥諒	信義國中小	1			
			01		1
黃彥綸	員林國中	2			

B-22 國中女子甲組自由對打第2量級
取 2 名

曾星瑤	信義國中小	1			
			8		
				02	
			6		
曹湘婷	員林國中	3			

黃歆宇	信義國中小	4			
			01		
莊嘉芳	竹塘國中	5			
				03	
			7		
周芫慈	信義國中小	2			
02	敗				
				04	3
03	敗				

B-23 國中男子甲組自由對打第3量級
取 1 名

吳帛育	信義國中小	1	01	1
陳宥廷	信義國中小	2		

B-24 高中男子組自由對打第5量級
取 2 名

廖健翔	北斗家商	1	01	1
莊子賢	北斗家商	2		